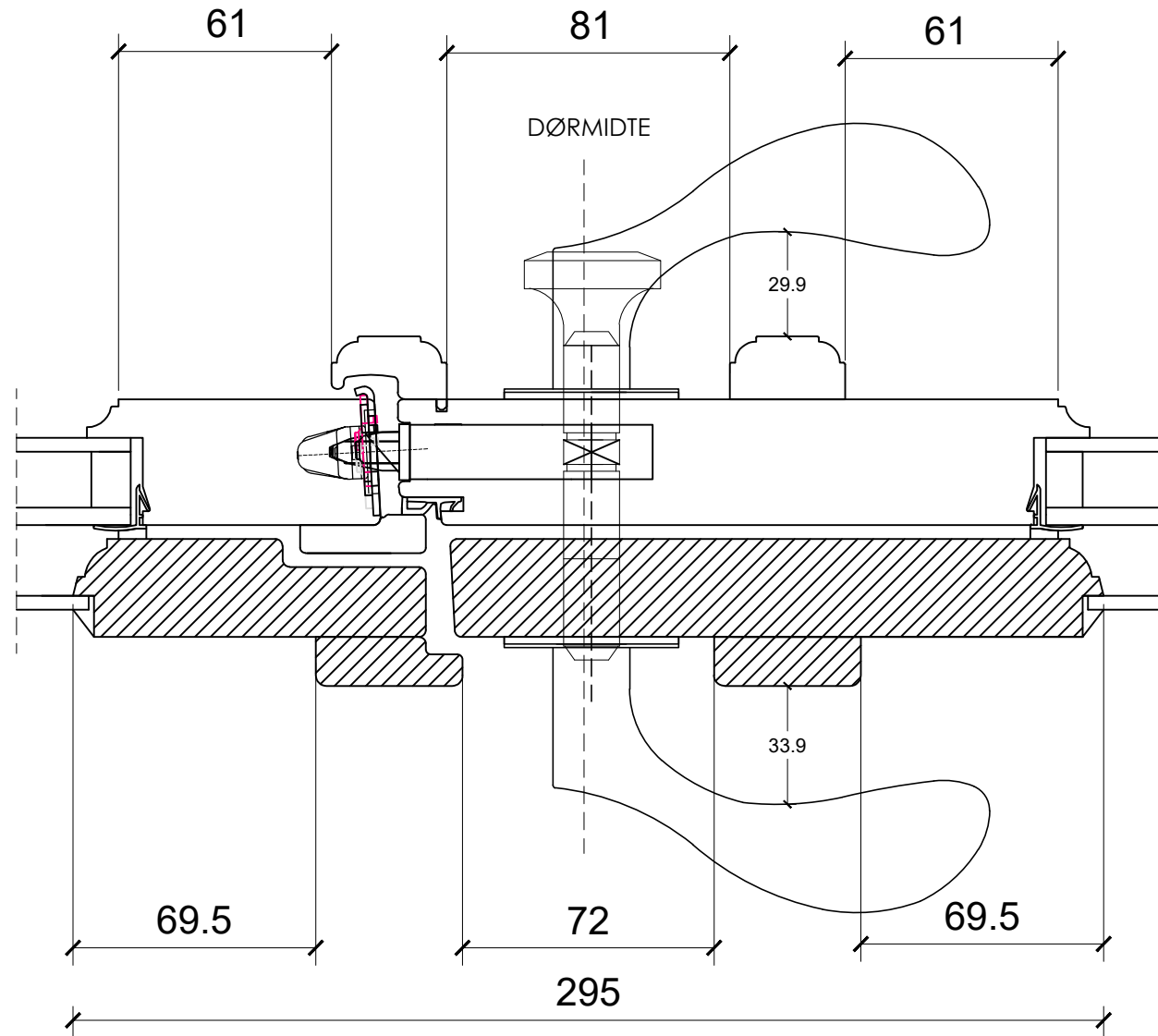
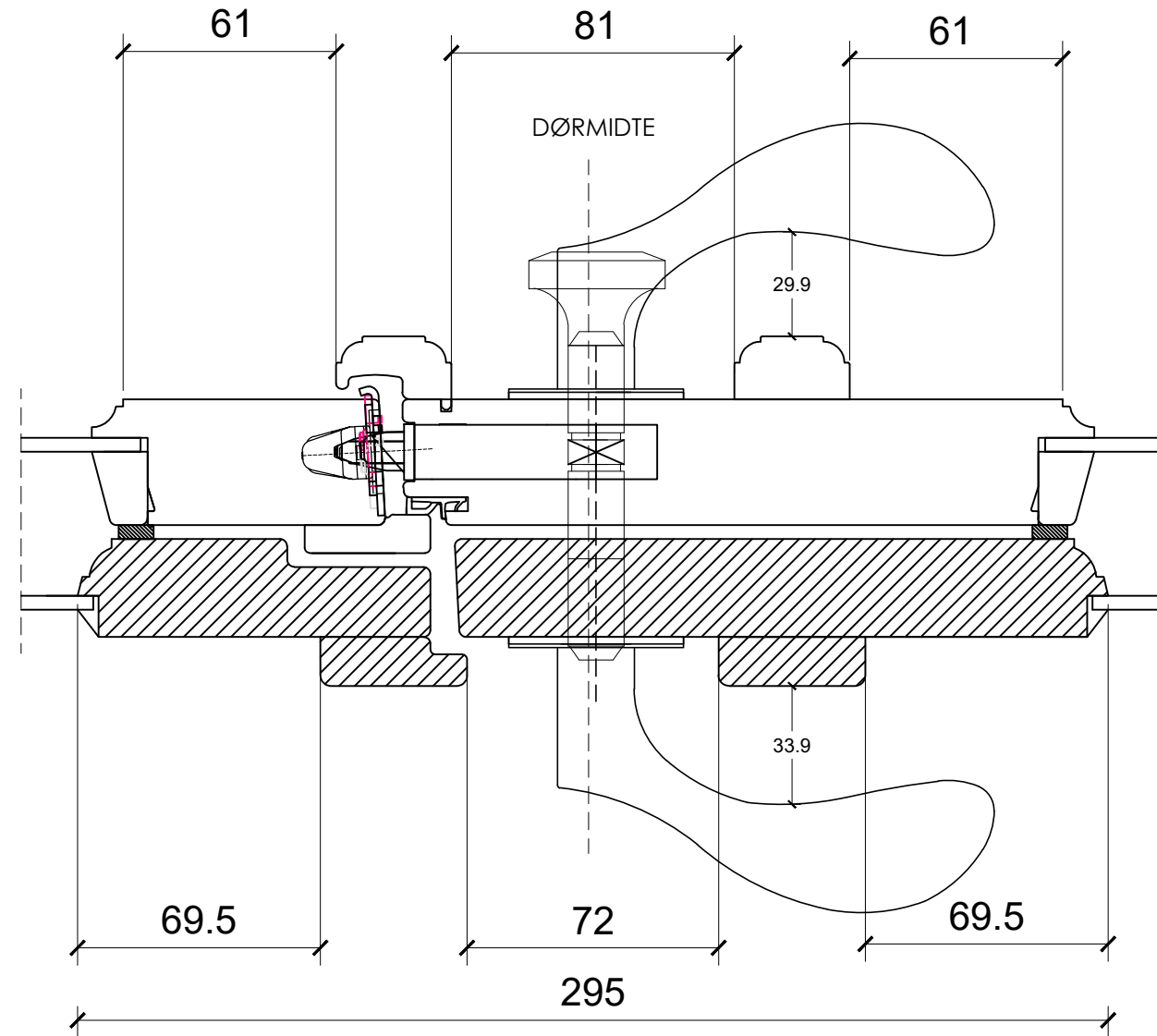


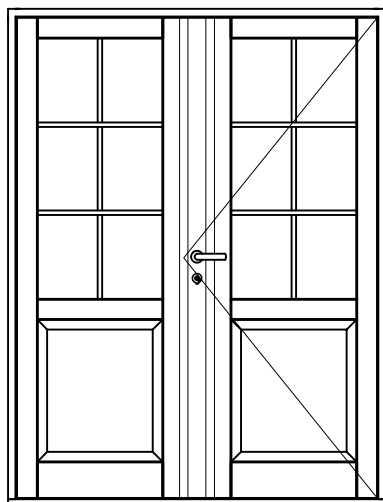
### Dobbeltdør. Triowood+:



### Dobbeltdør. Duowood+:




Eksempel:



Facadedørsgreb/cylinder er tilvalg. Dog er her vist med Arne Jacobsen greb (AJ111) som er det greb i vores sortiment, der giver mest plads til fingrene

Not til lysninger er tilvalg



	tlf: 7533 3344 / fax: 7533 3773 mail: post@boejsoe.dk © Copyright web: www.boejsoe.dk	Printformat: <b>A3 - Liggende</b>	Tegning nr. <b>A-03A-102</b>	
	Produktgruppe: <b>03 - Koblede facadedøre</b>	Profil: <b>Triowood+/Duowood+, A-19</b>	Dato: 04-10-2024	Rev. nr. 0/ 04-10-2024
Emne: <b>Facadedør, indadgående, Herregårdsmidte</b>			Mål: <b>1:2</b>	