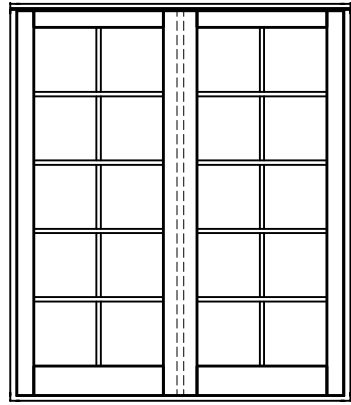
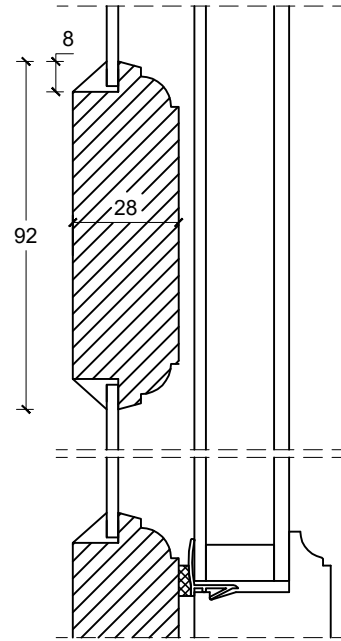


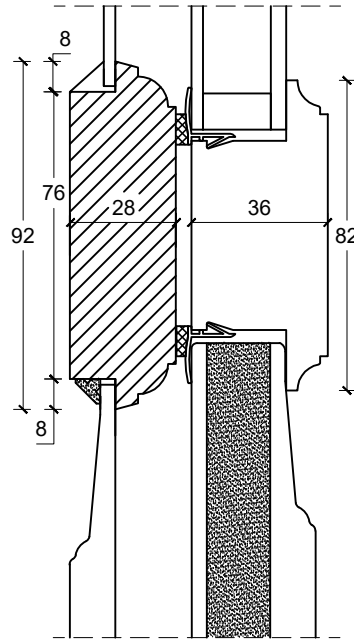
Eksempel:



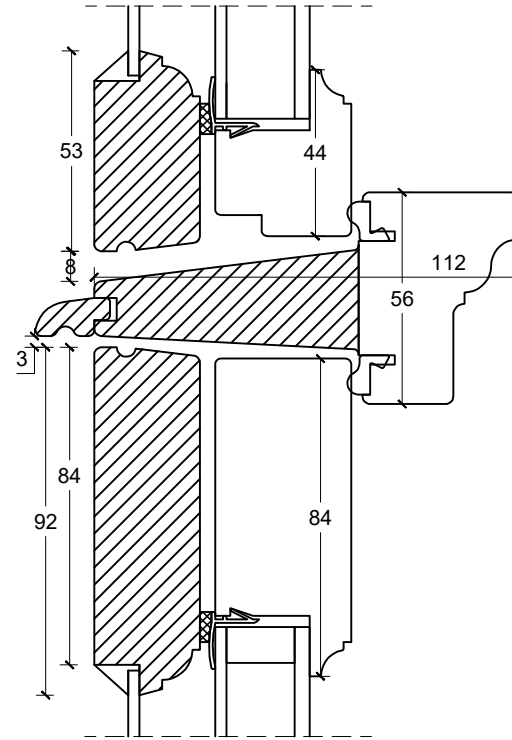
Dør-/ sidepartiramme med tapstykke: indeling mellem glas/glas:



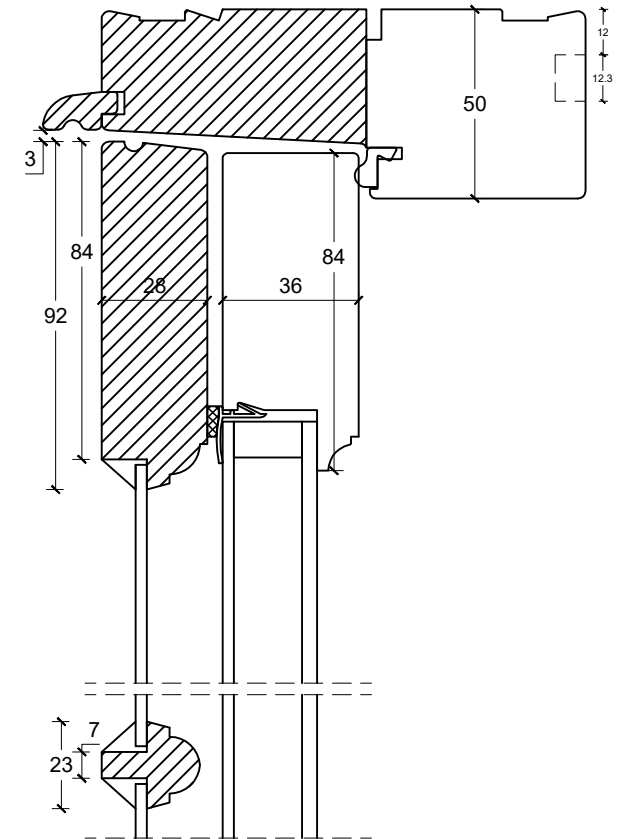
Dørramme med tapstykke: indeling mellem glas/fyld:



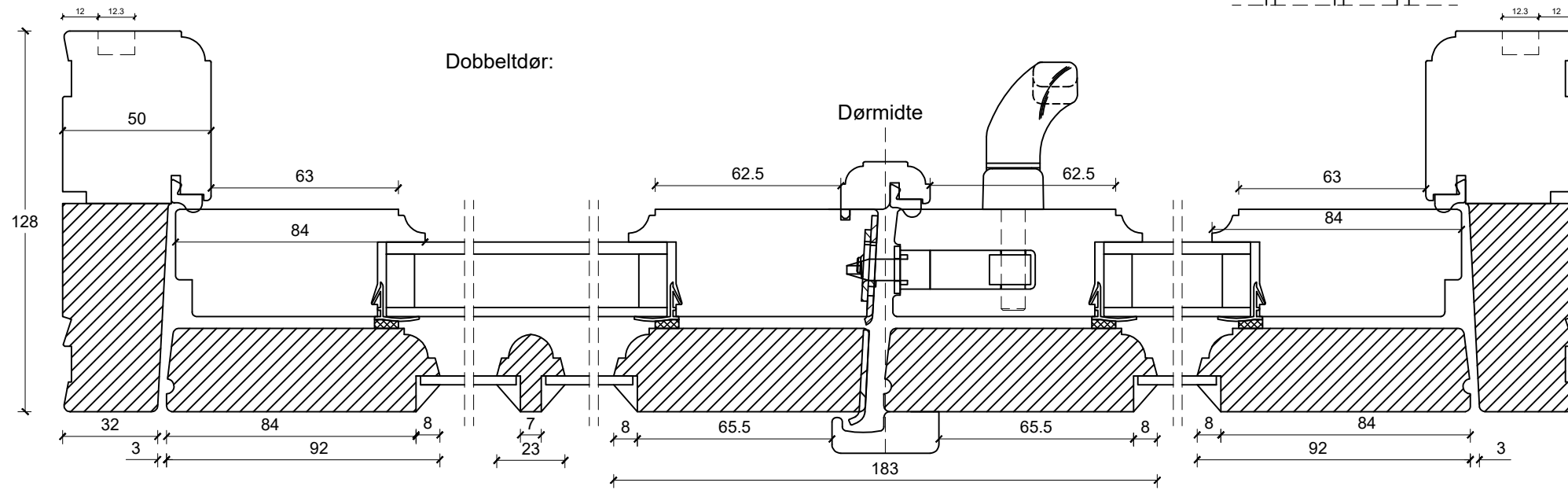
Vandret post mellem dørramme og vinduesoverparti:



Profil på vandret post v. T-post konstruktion:

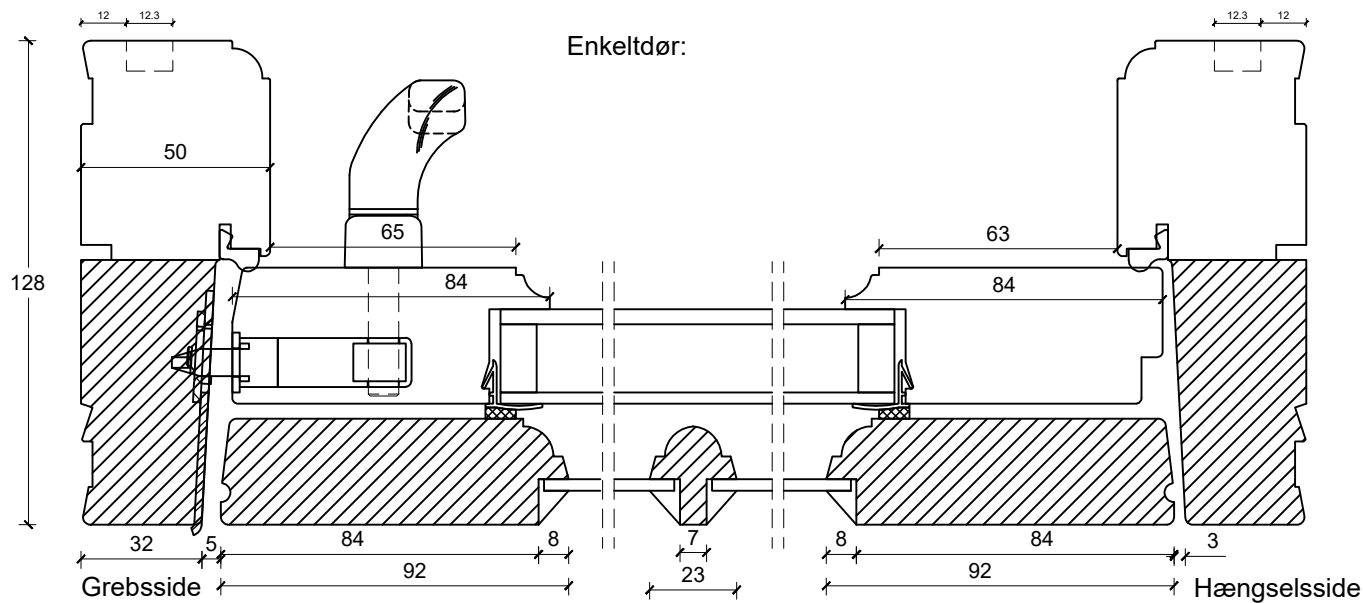


Dobbeltdør:



Dørmidte

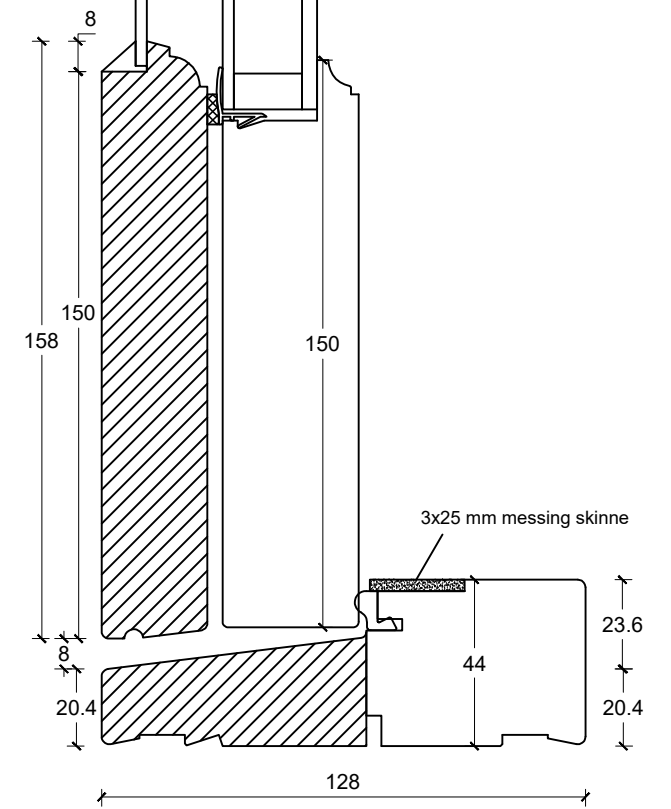
Enkeltjør:



Grebsside

Hængselsside

Not til lysninger er tilvalg



	tlf: 7533 3344 / fax: 7533 3773 mail: post@boejsoe.dk © Copyright web: www.boejsoe.dk	Printformat: A3 - Liggende	Tegning nr. A-11-64	
	Produktgruppe: 02 - Koblede terrassedøre	Profil: Triowood+, B-23	Dato: 23-04-2023	Rev. nr. 0/ 23-04-2023
Emne: Terrassedør, udadgående			Mål: 1:2	