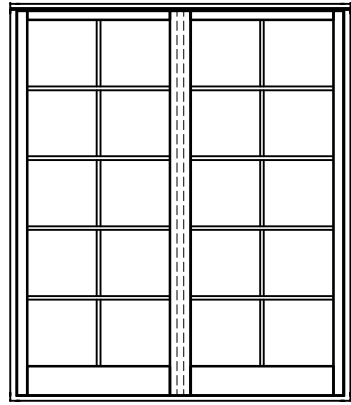
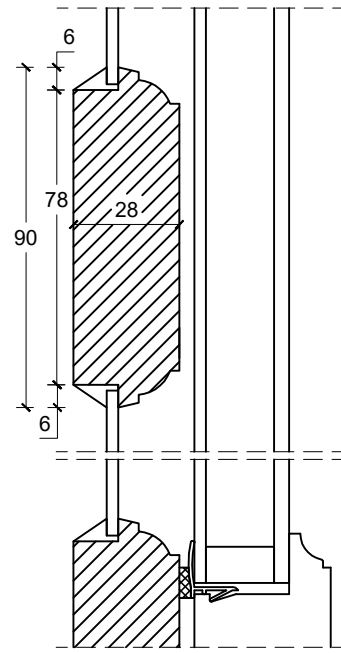


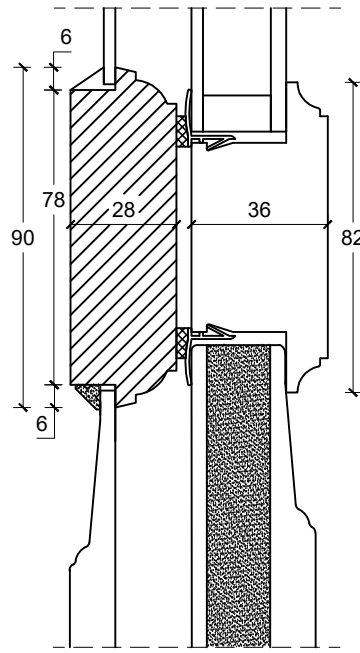
Eksempel:



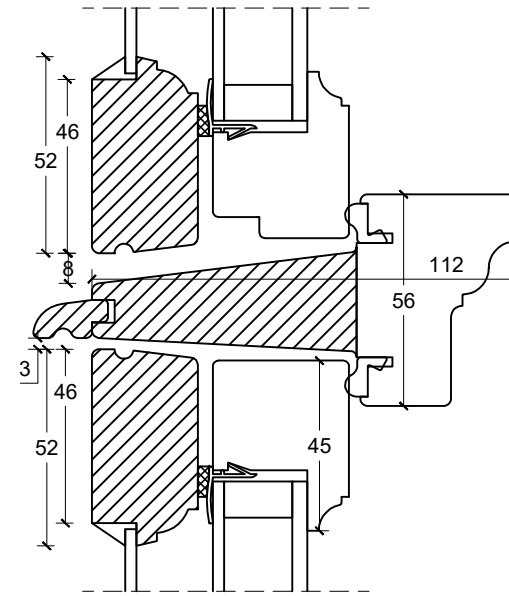
Dør-/ sidepartiramme med tapstykke: indeling mellem glas/glas:



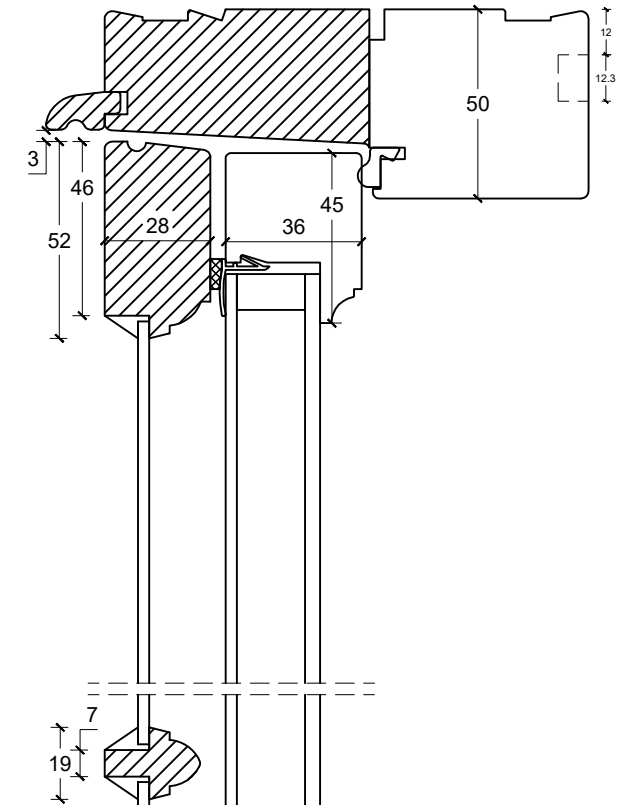
Dørramme med tapstykke indeling mellem glas/fyld:



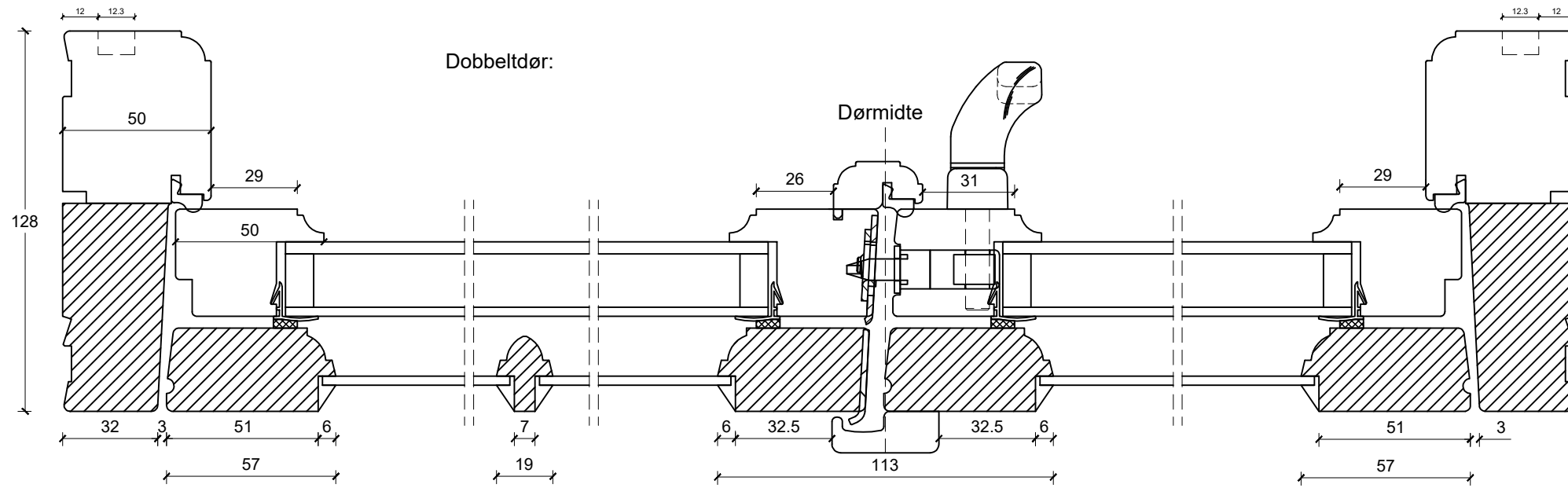
Vandret post mellem dørramme og vinduesoverparti:



Profil på vandret post v. T-post konstruktion:

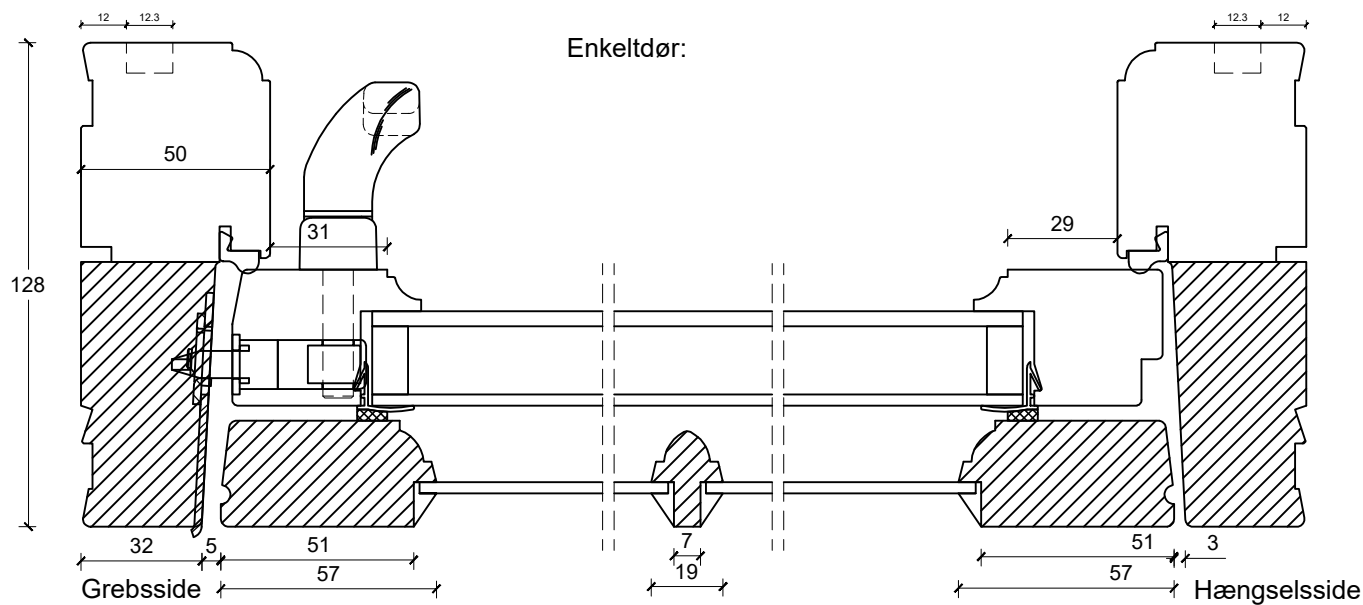


Dobbeltdør:



Dørmitte

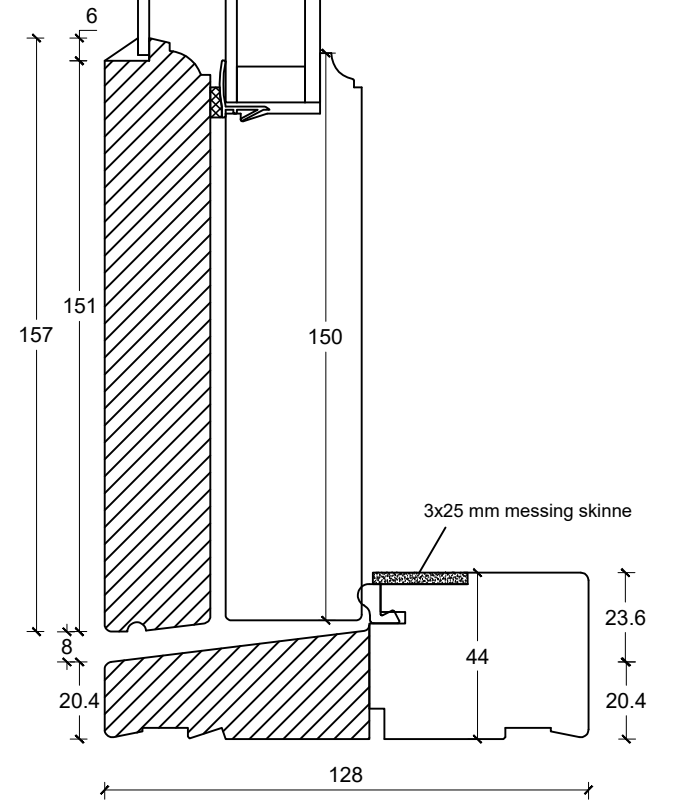
Enkeltjør:




Grebsside

Hængselsside

Not til lysninger er tilvalgt



	tlf: 7533 3344 / fax: 7533 3773 mail: post@boejsoe.dk © Copyright web: www.boejsoe.dk	Printformat: <b>A3 - Liggende</b>	Tegning nr. <b>A-11-68</b>	
	Produktgruppe: <b>02 - Koblede terrassedøre</b>	Profil: <b>Triowood+, A-19, Smal</b>	Dato: 23-04-2023	Rev. nr. 0/ 23-04-2023
Emne: <b>Terrassedør, udadgående</b>			Mål: <b>1:2</b>	