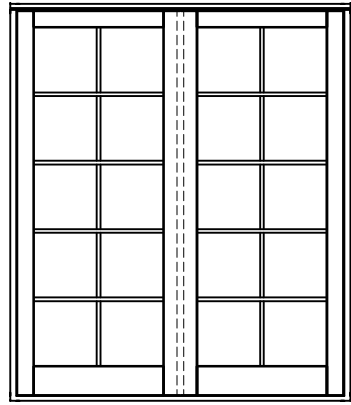
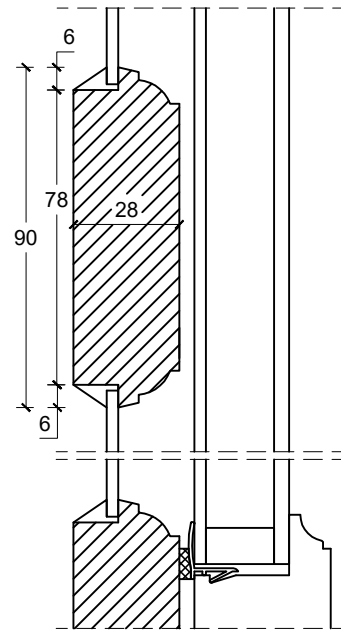


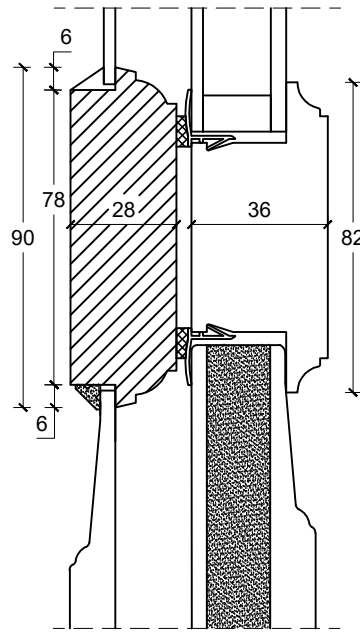
Eksempel:



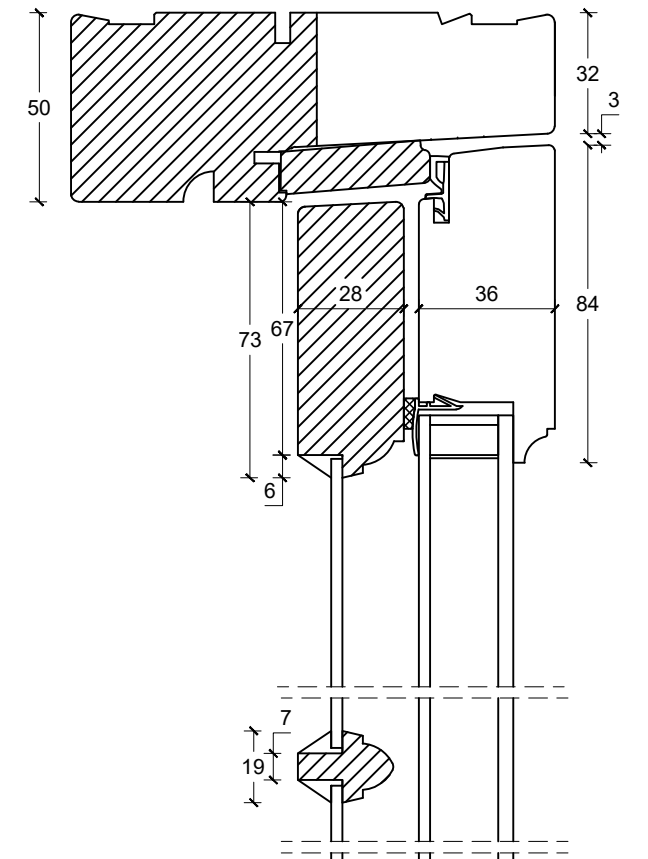
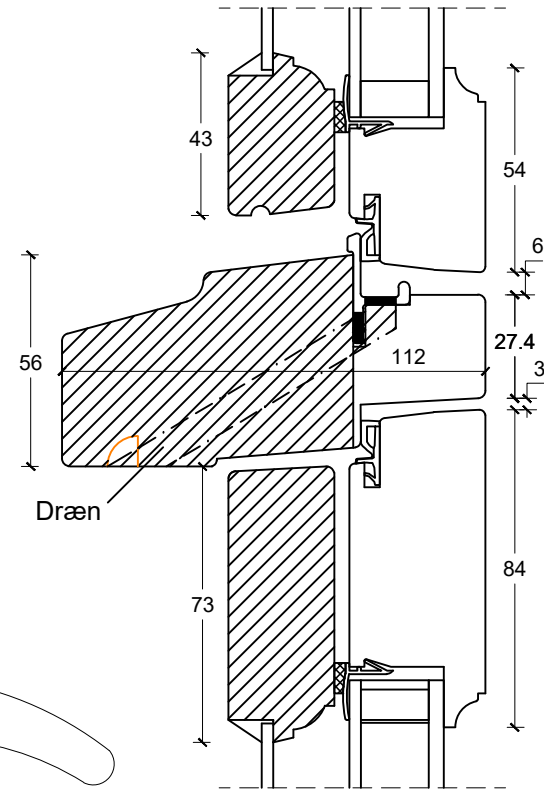
Dør-/ sidepartiramme med tapstykke: indeling mellem glas/glas:



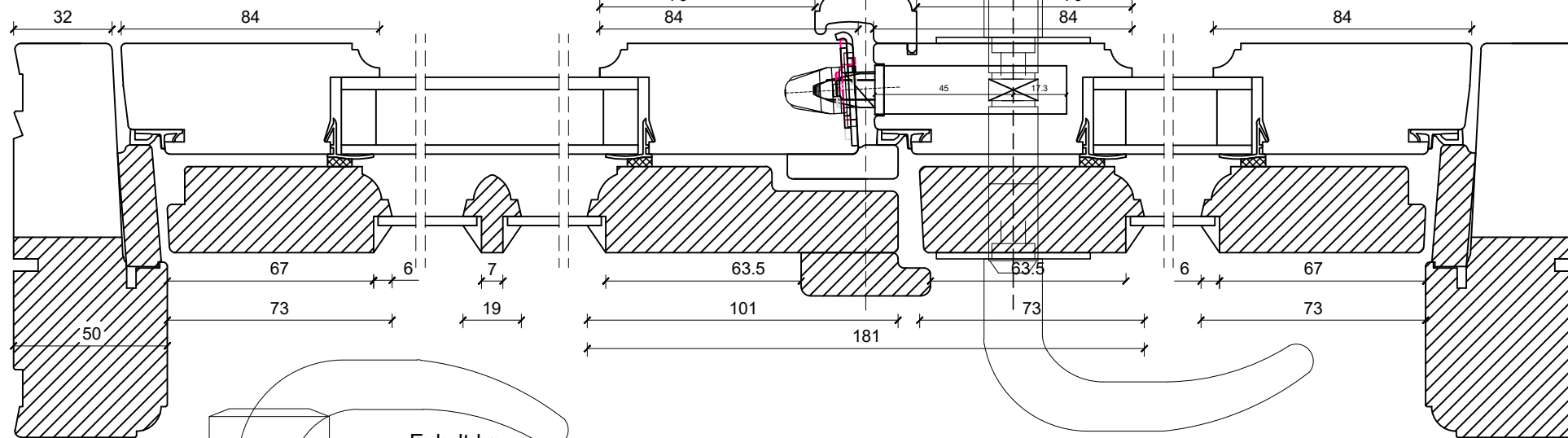
Dør/ramme med tapstykke: indeling mellem glas/fyld:



Vandret post mellem dør/ramme og vinduesoverparti:

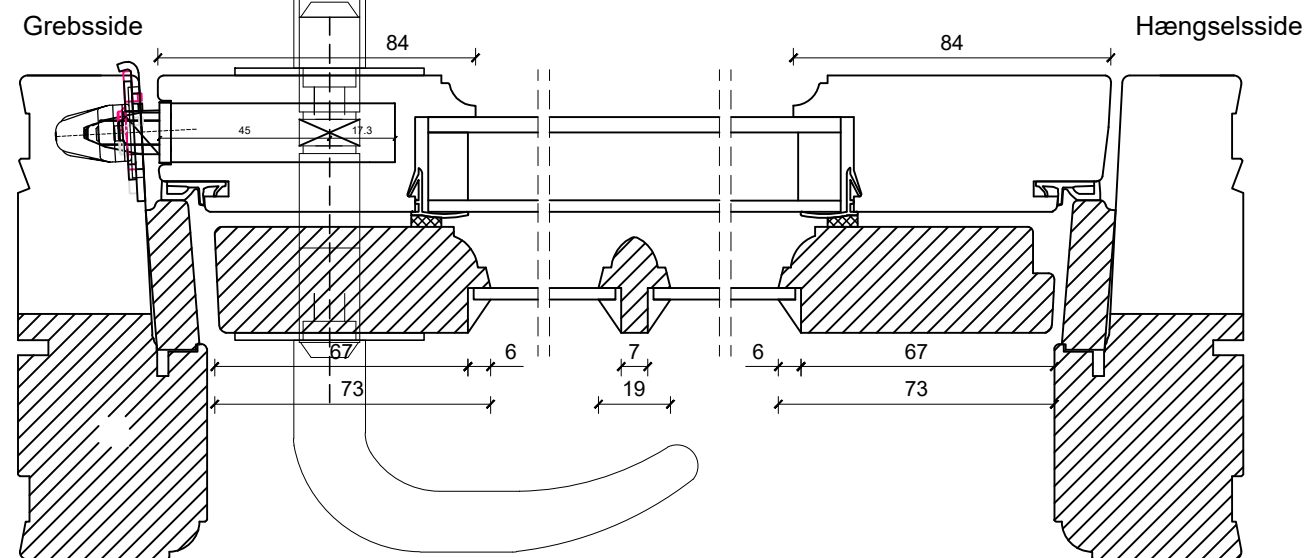


Dobbeltdør:



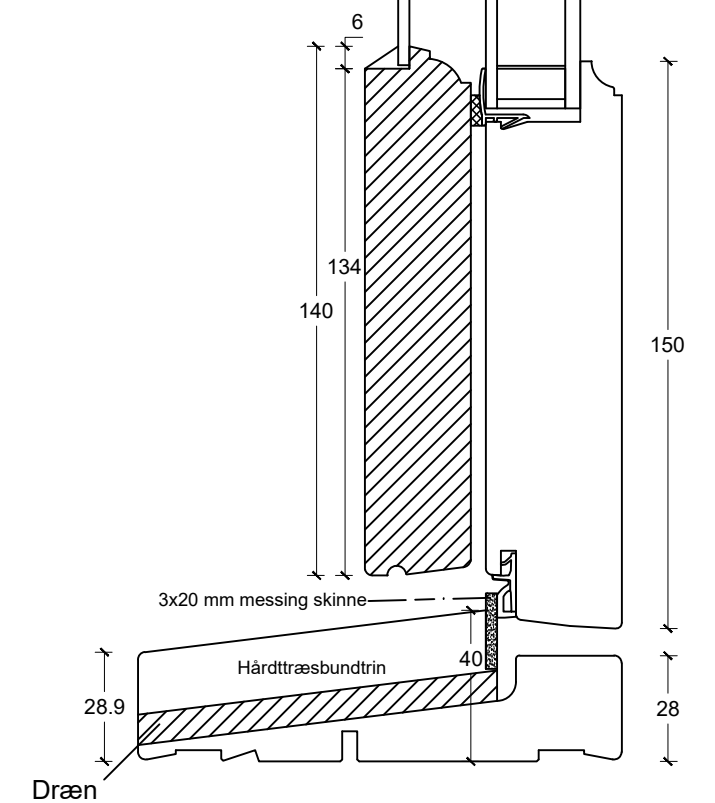
Dørmidte

Enkeldør:



Not til lysninger: Ej mulig  
Greb og cylinder er tilvalg

 Kernetræ



tlf: 7533 3344 / fax: 7533 3773  
mail: post@boejsoe.dk  
© Copyright web: www.boejsoe.dk

Printformat:  
A3 - Liggende

Tegning nr.  
A-03A-105

Produktgruppe:  
03 - Koblede facadedøre

Profil:  
Triowood+, A-19

Dato: 04-10-2024  
Rev. nr. 0/ 04-10-2024

Emne:  
Facadedør, indadgående

Mål:  
1:2