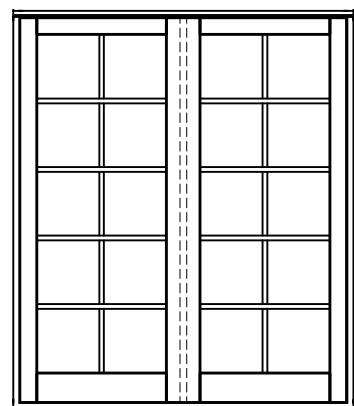
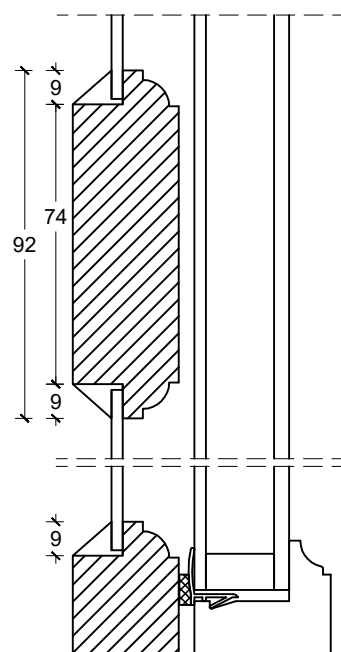


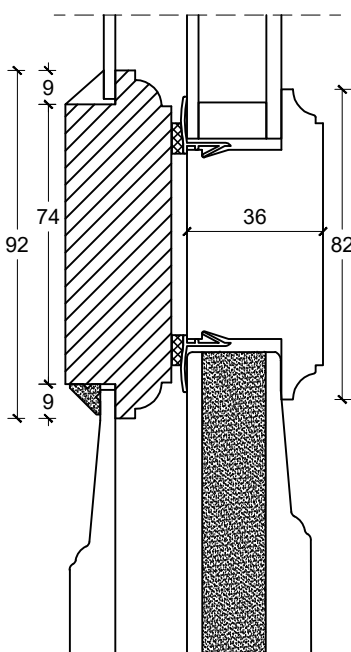
Eksempel:



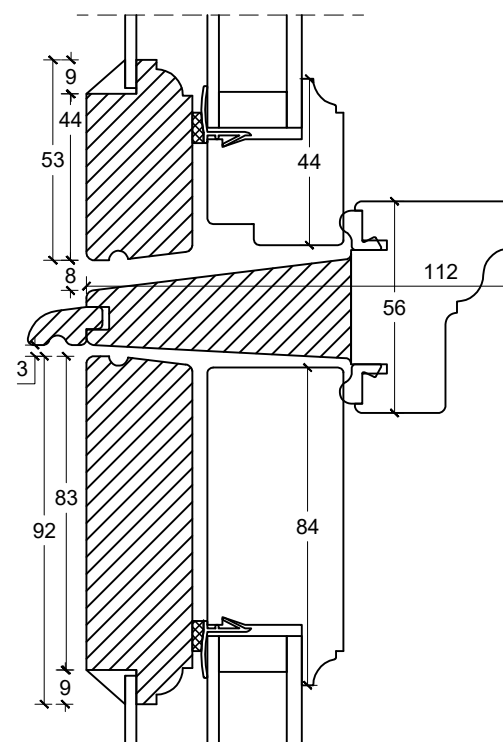
Dørramme med tapstykke
indeling mellem glas/glas:



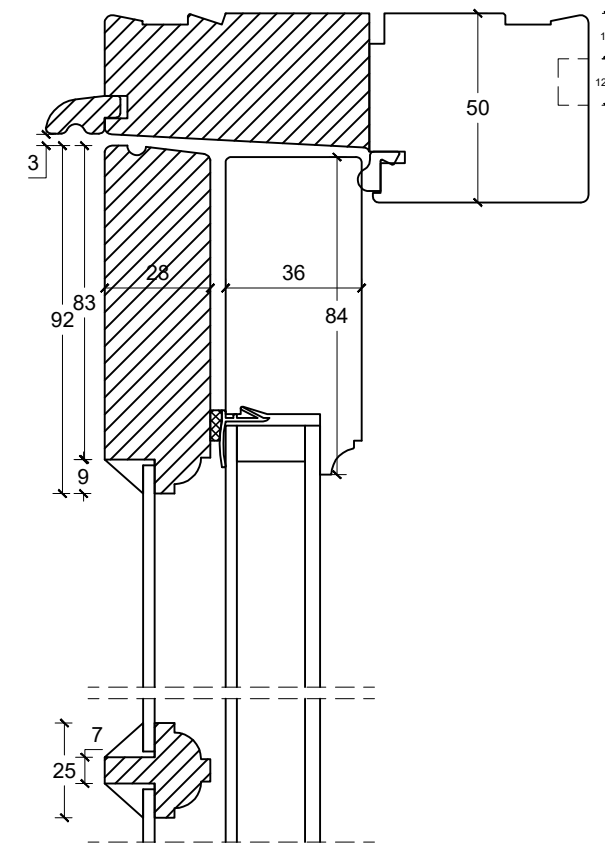
Dørramme med tapstykke
indeling mellem glas/fyld:



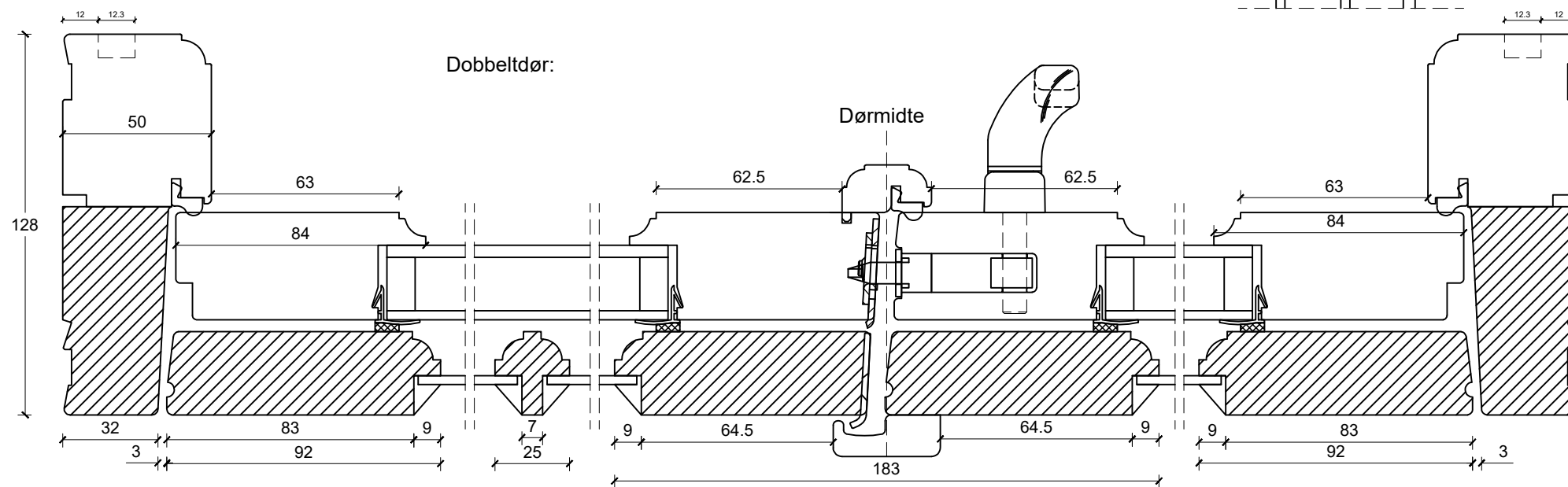
Vandret post mellem dørramme
og vinduesoverparti:



Profil på vandret post
v. T-post konstruktion:

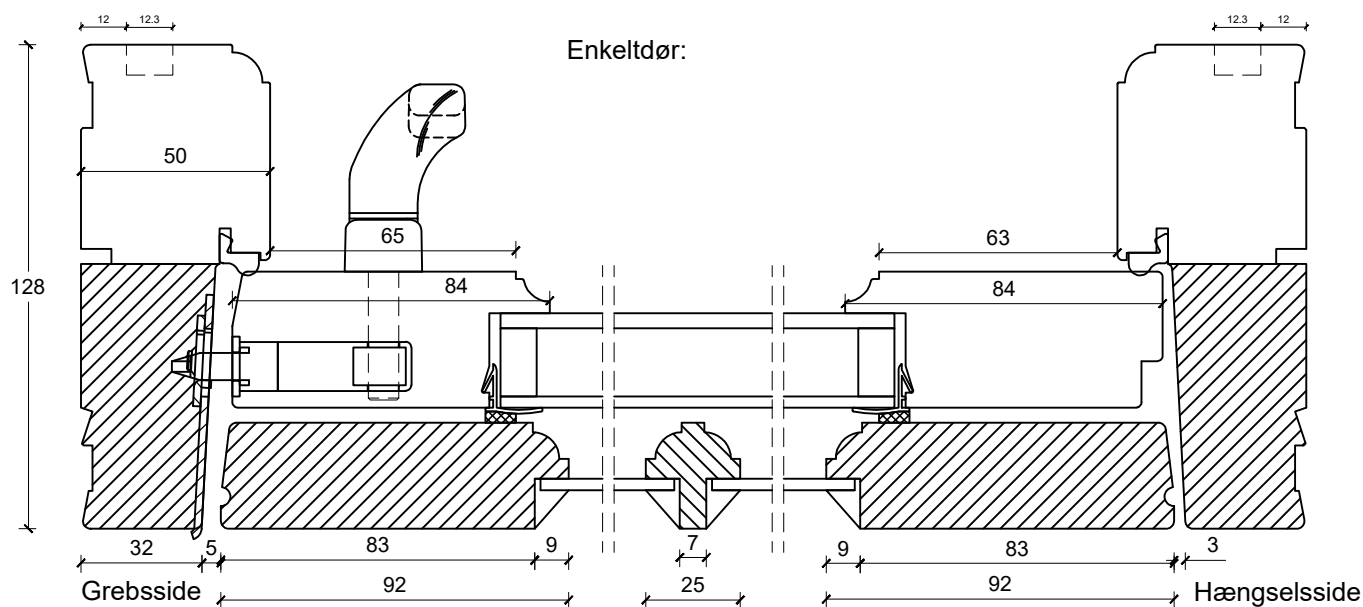


Dobbeltdør:



Dørmidte

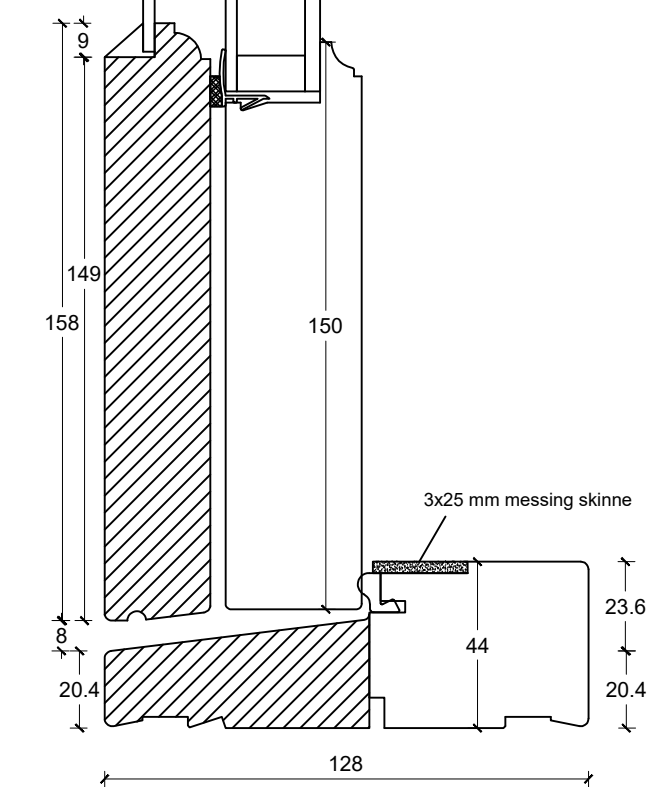
Enkeltjør:



Grebsside

Hængselsside

Not til lysninger er tilvalgt



3x25 mm messing skinne



tlf: 7533 3344 / fax: 7533 3773
mail: post@boejsoe.dk
© Copyright web: www.boejsoe.dk

Printformat:
A3 - Liggende

Tegning nr.
A-11-63

Produktgruppe:
02 - Koblede terrassedøre

Profil:
Triowood+, D-25

Dato: 23-04-2023
Rev. nr. 0/ 23-04-2023

Emne:
Terrassedør, udadgående

Mål:
1:2