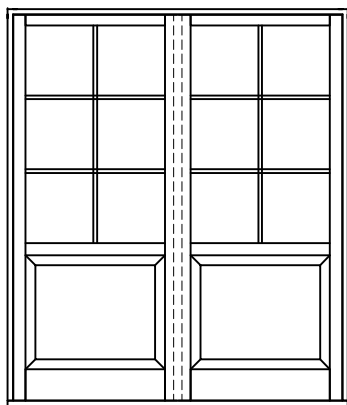
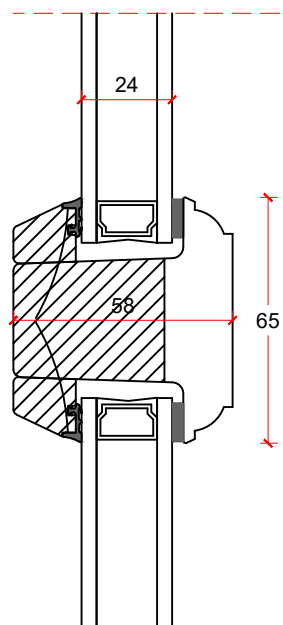


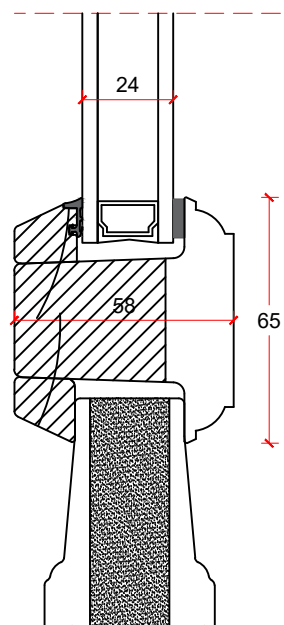
Eksempel:



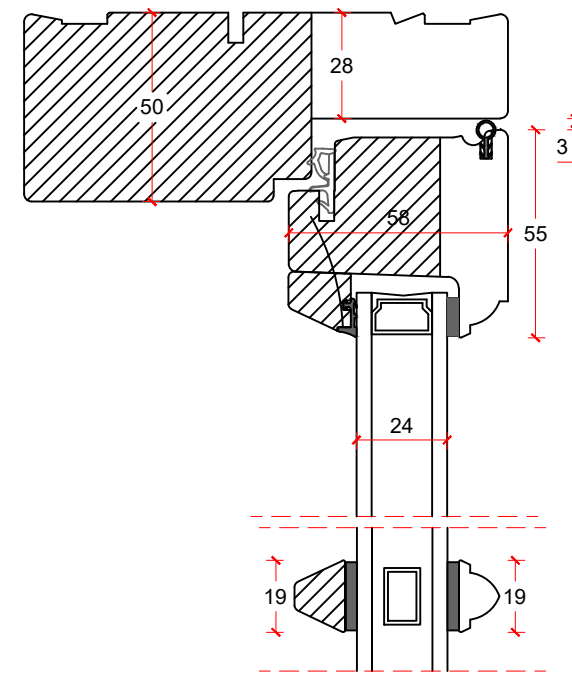
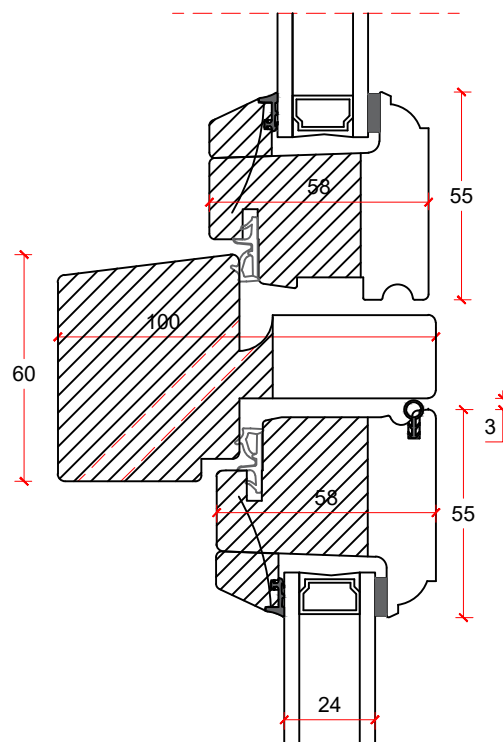
Dør-/ sideparti ramme med tapstykke inddeling mellem glas/glas:



Dør-/ sideparti ramme med tapstykke inddeling mellem glas/fyld:



Vandret post mellem dørramme og vinduesoverparti:

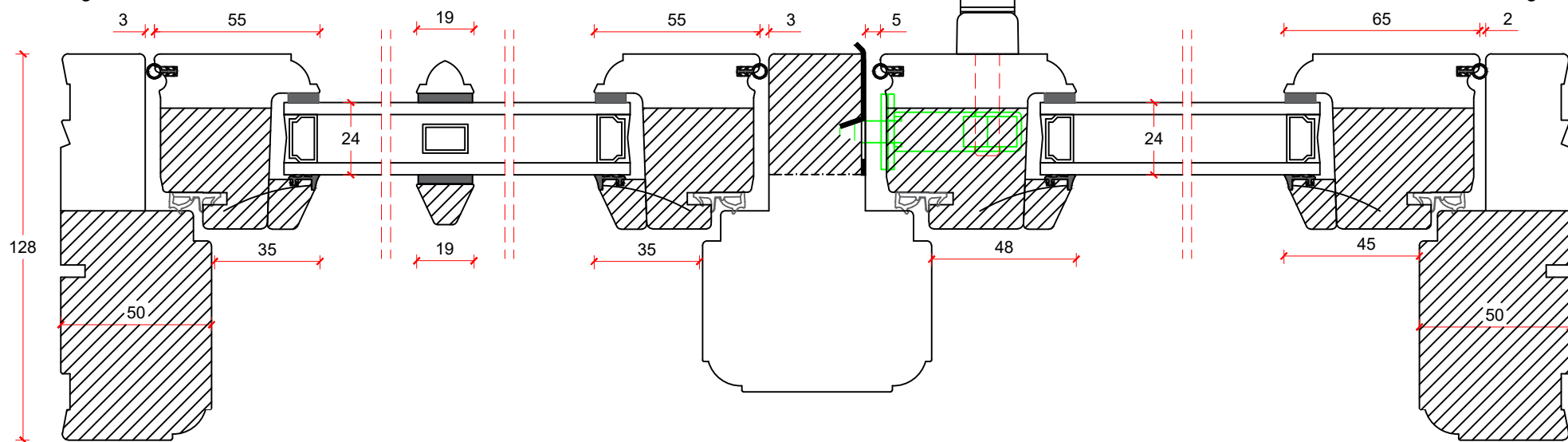


Hængselsside

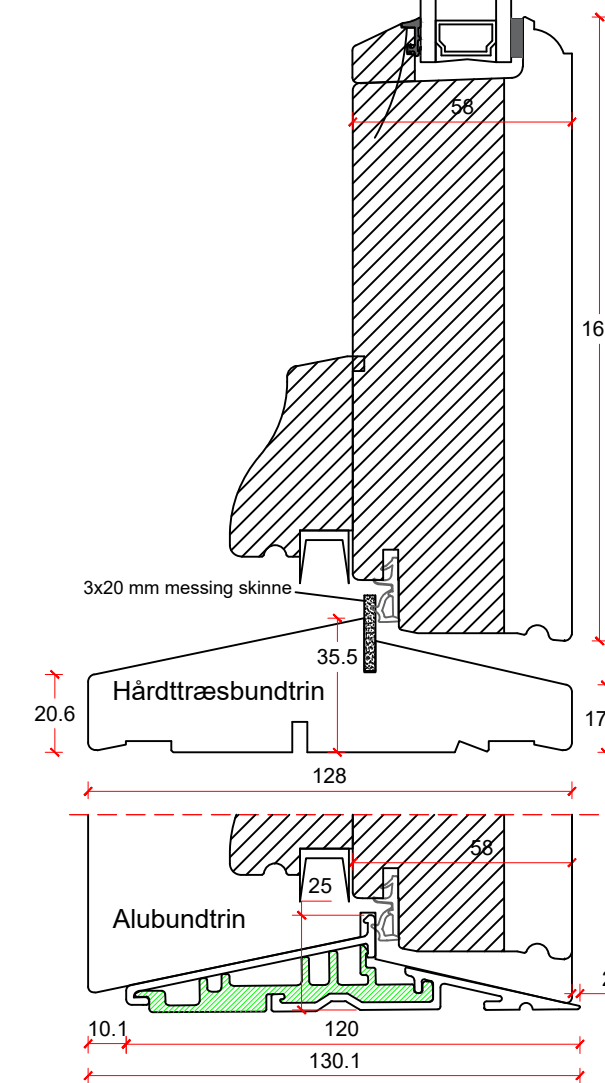
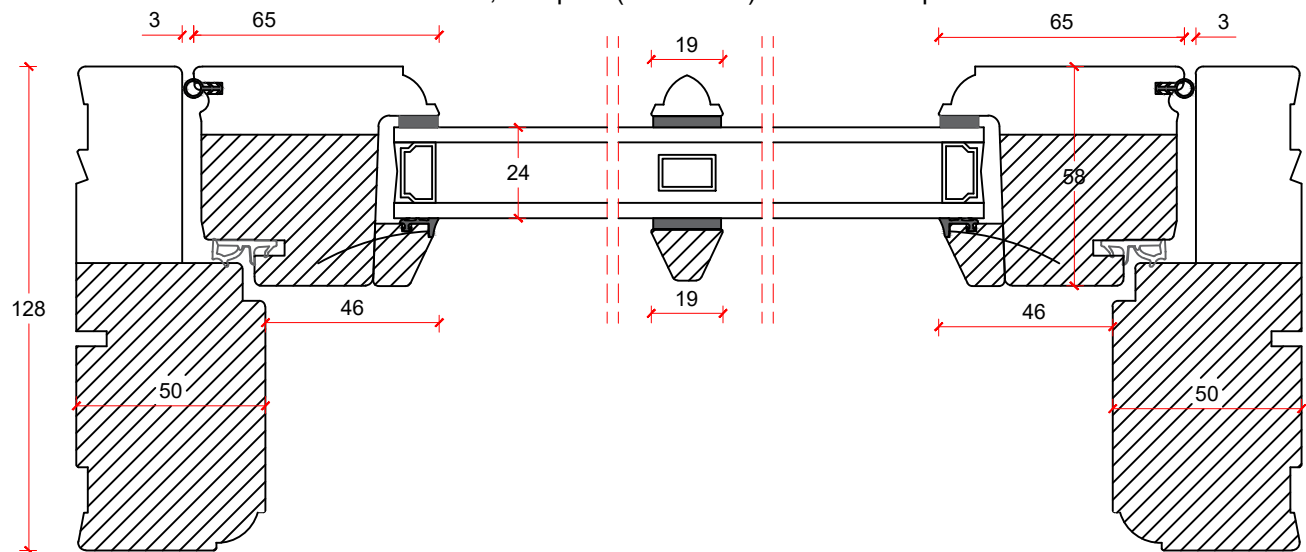
Sidepart (Fastskruet):

Dørparti:

Hængselsside



Alternativt, Sideparti (Fastskruet) m. dørrammeprofil:



Terrassedørsgræb er tilvalg



	tlf: 7533 3344 / fax: 7533 3773 mail: post@boejsoe.dk © Copyright web: www.boejsoe.dk	Printformat: A3 - Liggende	Tegning nr. A-12-501	
	Produktgruppe: 12 - Termo terrassedøre	Profil: Termo, C-19	Dato: 20-01-2026	Rev. nr. 0/ 20-01-2026
Emne: Sideparti + Terrassedør, indadgående			Mål: 1:2	