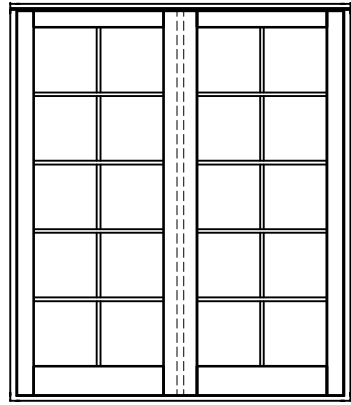
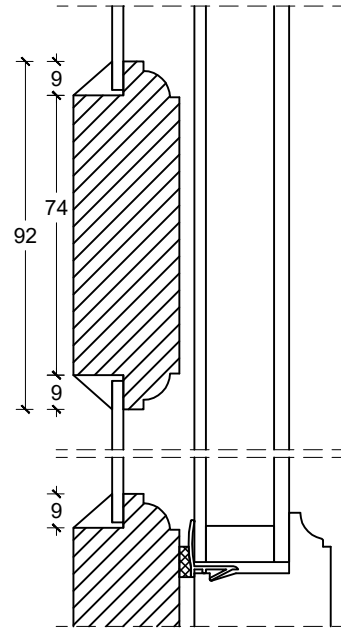


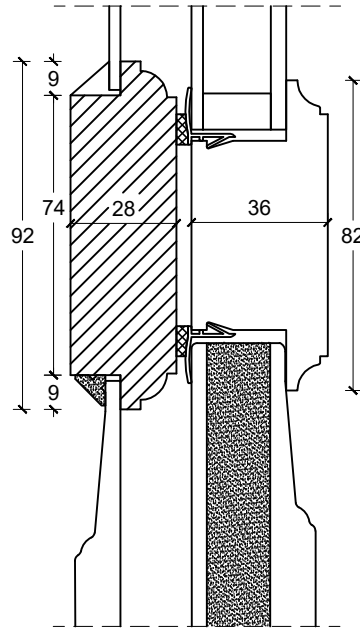
Eksempel:



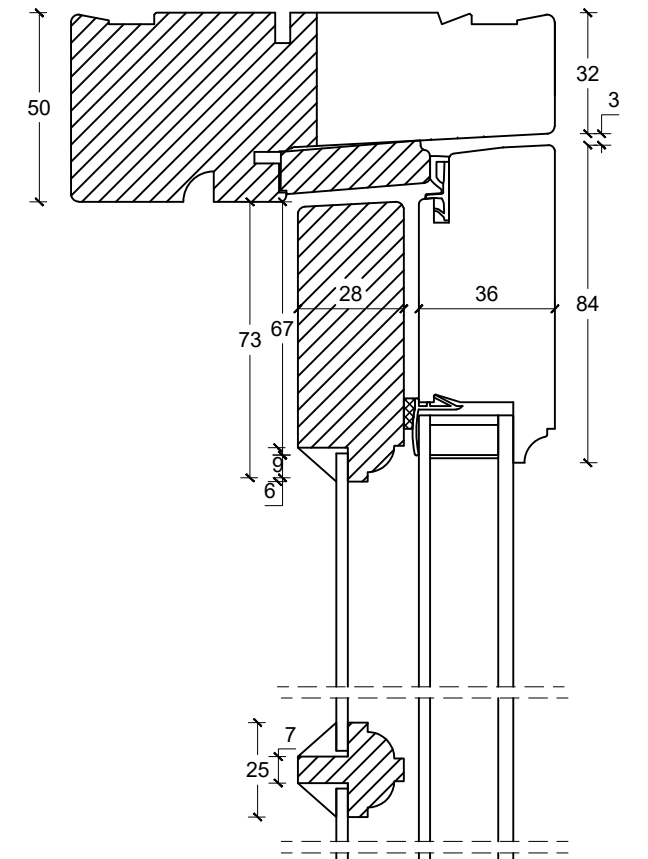
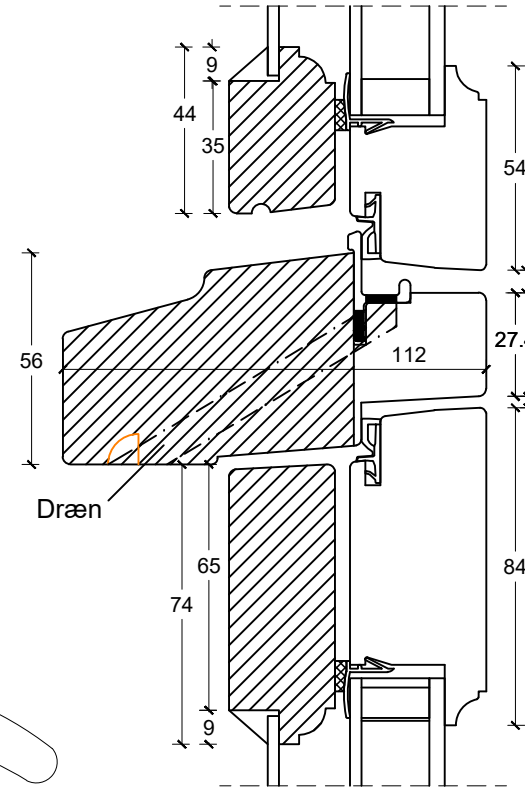
Dør-/ sidepartiramme med tapstykke:  
indeling mellem glas/glas:



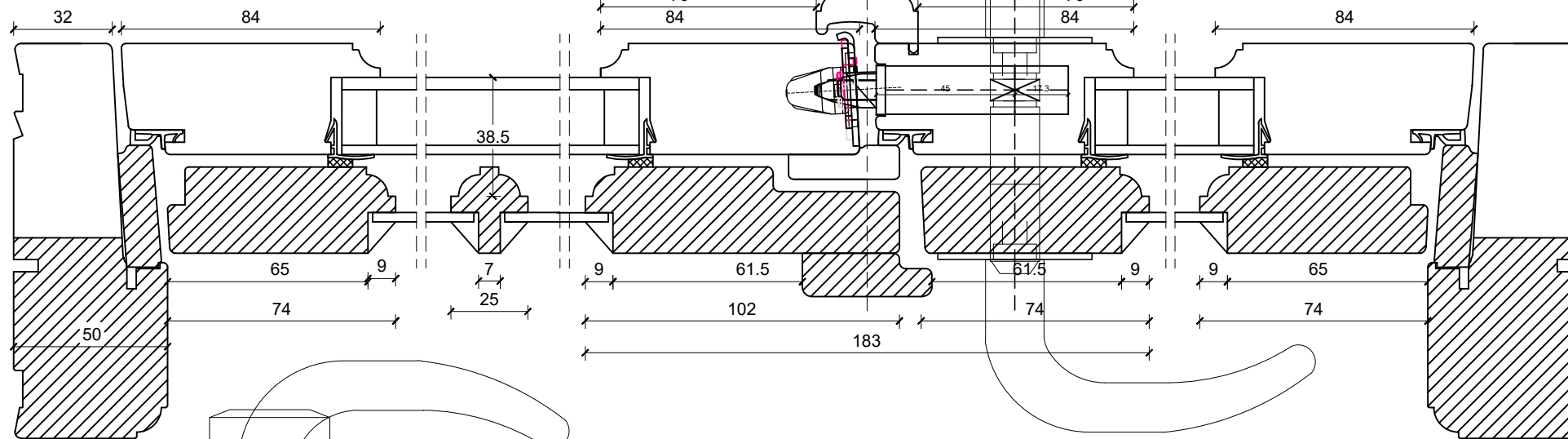
Dør/ramme med tapstykke:  
indeling mellem glas/fyld:



Vandret post mellem  
dør/ramme og vinduesoverparti:

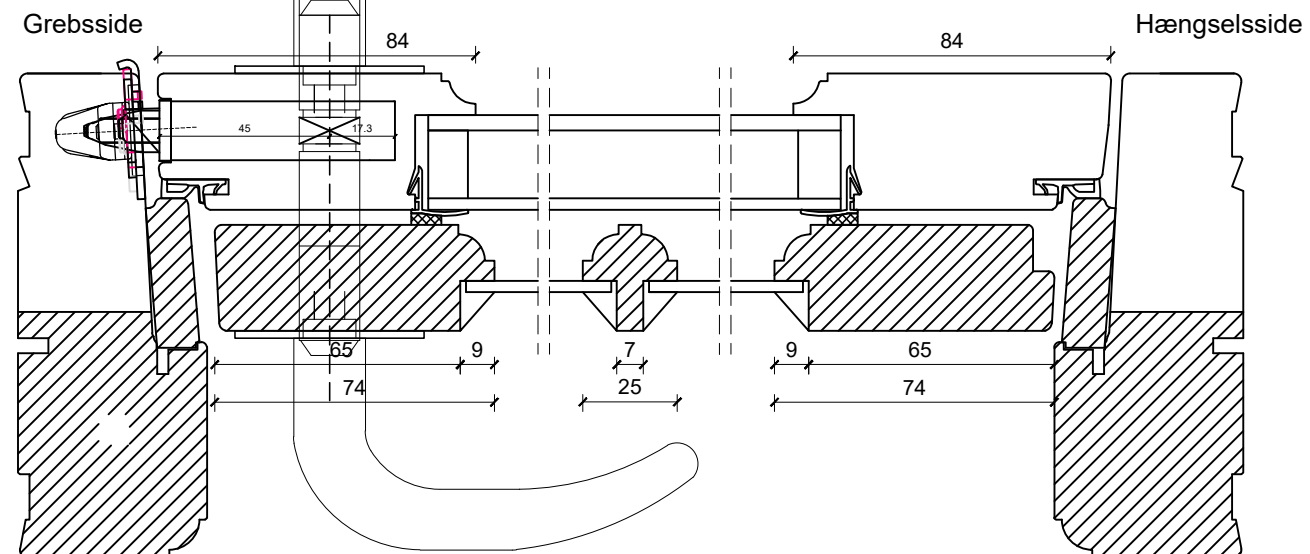


Dobbeltdør:



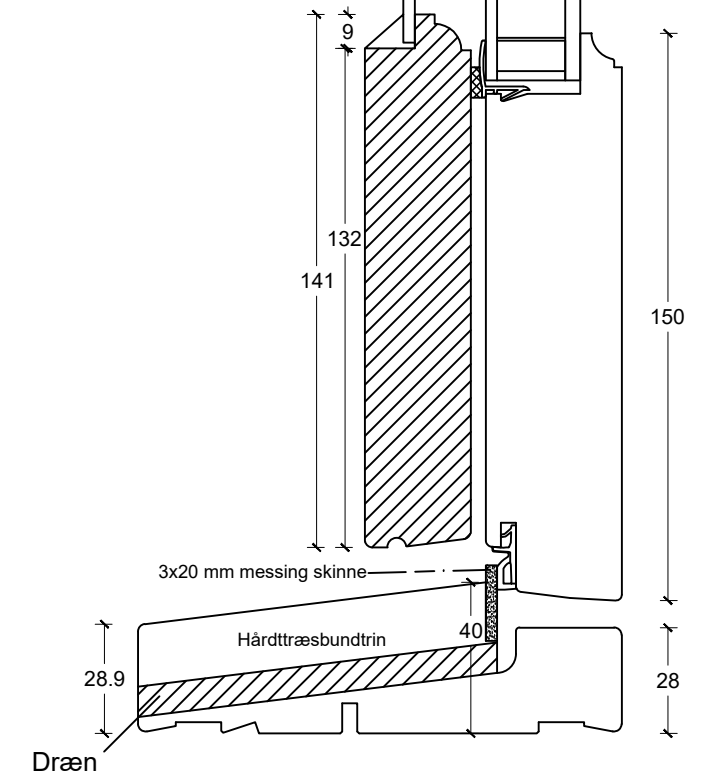
Dørmitte

Enkeldør:




Grebsside

Hængselsside



Not til lysninger: Ej mulig  
Greb og cylinder er tilvalg



|  |  |                                   |                     |
|--|--|-----------------------------------|---------------------|
| <br>tlf: 7533 3344 / fax: 7533 3773<br>mail: post@boejsoe.dk<br>© Copyright web: www.boejsoe.dk | Printformat:<br><b>A3 - Liggende</b>               | Tegning nr.<br><b>A-03A-103</b>   |                     |
|  | Produktgruppe:<br><b>03 - Koblede terrassedøre</b> | Profil:<br><b>Triowood+, D-25</b> | Dato:<br>04-10-2024 |
| Emne:<br><b>Facadedør, indadgående</b>   | Mål:<br><b>1:2</b>                                 |                                   |                     |