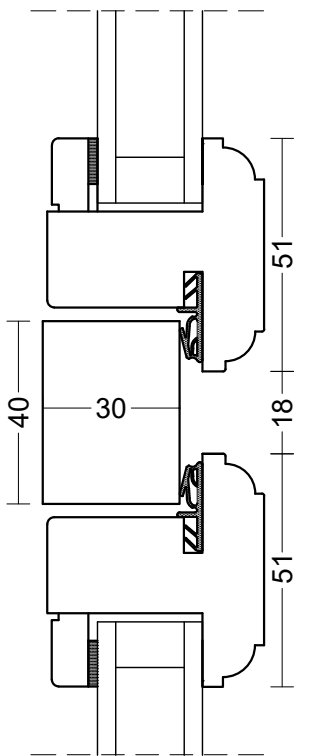
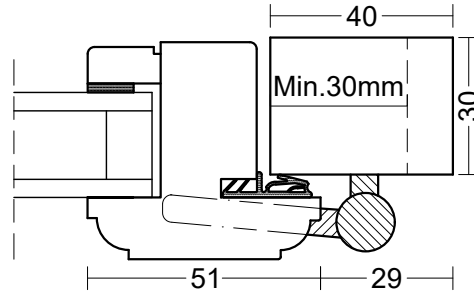
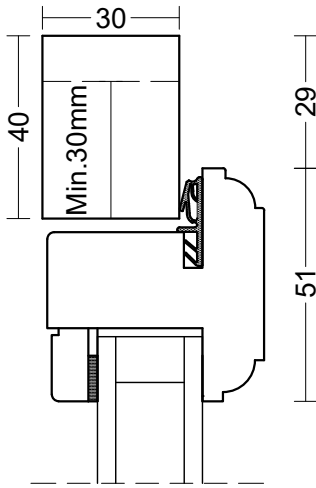
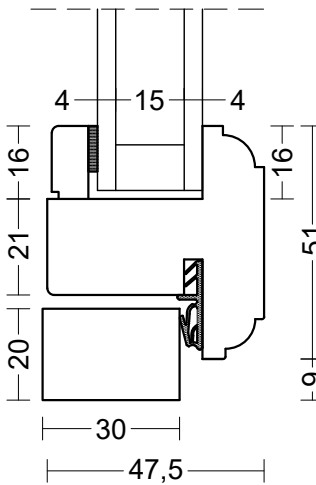
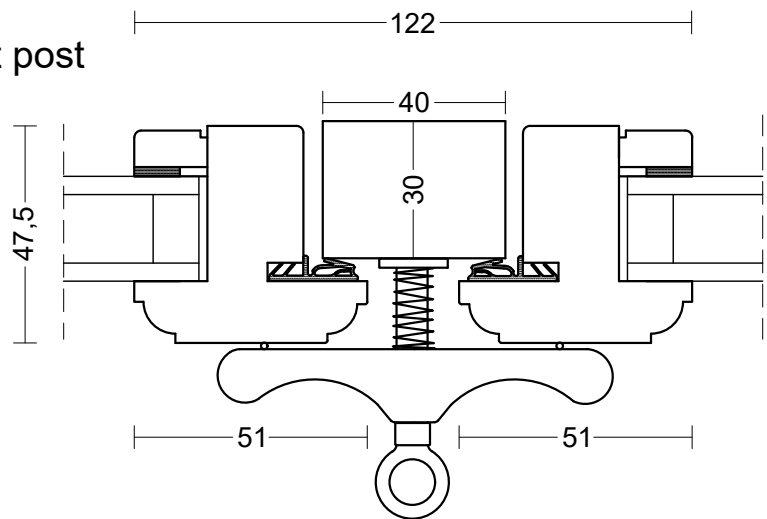


Forsatsvinduer med 2 lags termo 4-15-4mm



Snit i vandret post

Vandret snit i
2 fags sidehængt
forsatsramme



Bøjsø
DØRE OG VINDUER

© Copyright

tlf: 7533 3344 / fax: 7533 3773
mail: post@boejsoe.dk
web: www.boejsoe.dk

Tegning nr.

04.FR2

Produktgruppe:

04 - Forsatsvinduer

Profil:

FR2

Dato:

22-01-2020

Rev. nr.

02

Emne:

Forsatsvinduer med 2 lags termo glas

Mål:

1:2