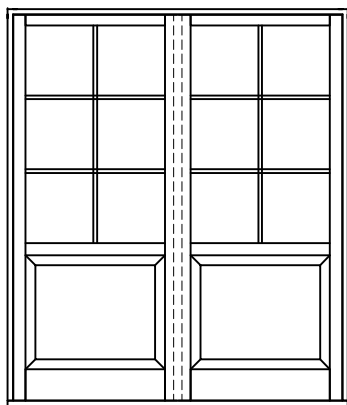
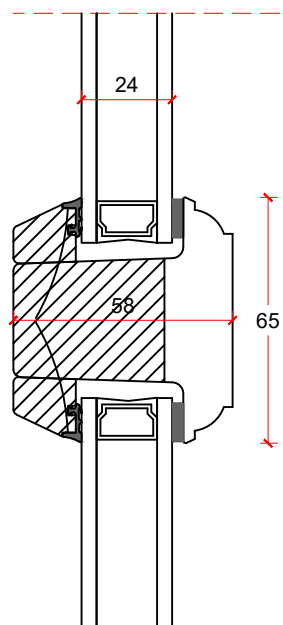


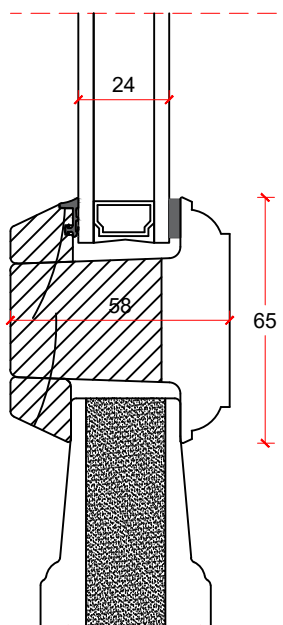
Eksempel:



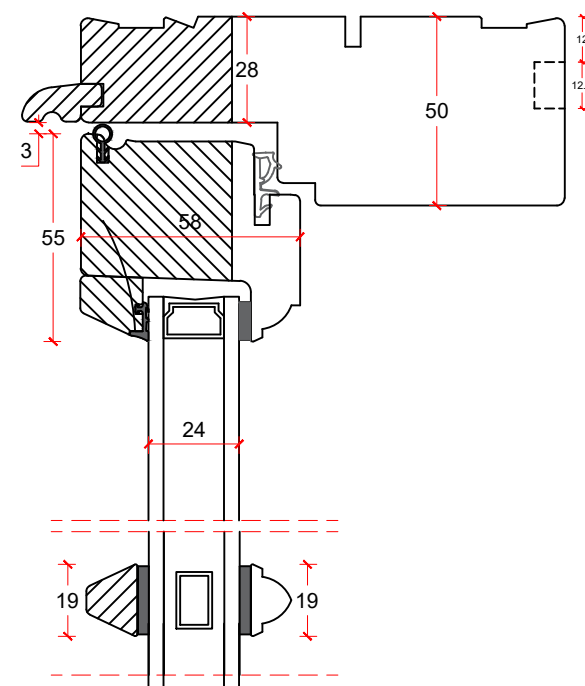
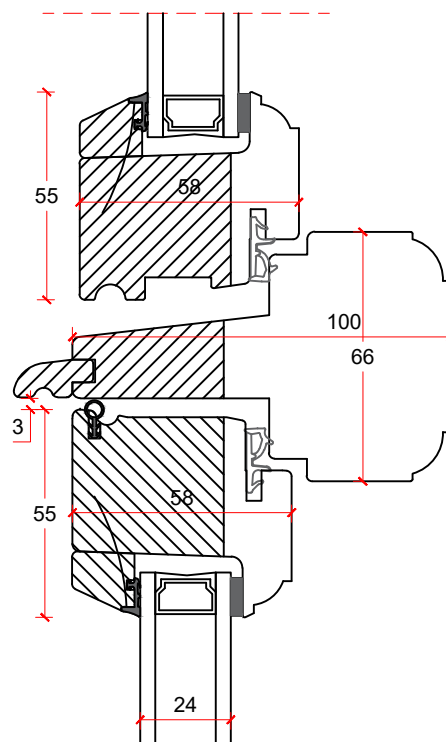
Dør-/ sideparti ramme med tapstykke inddeling mellem glas/glas:



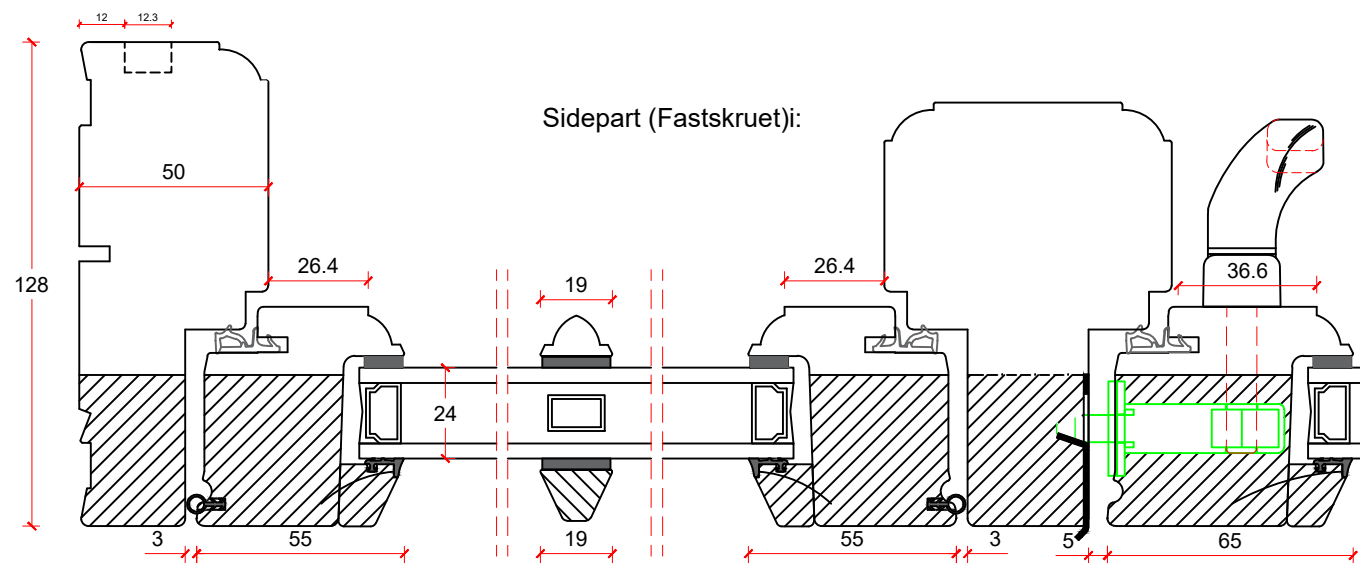
Dør-/ sideparti ramme med tapstykke inddeling mellem glas/fyld:



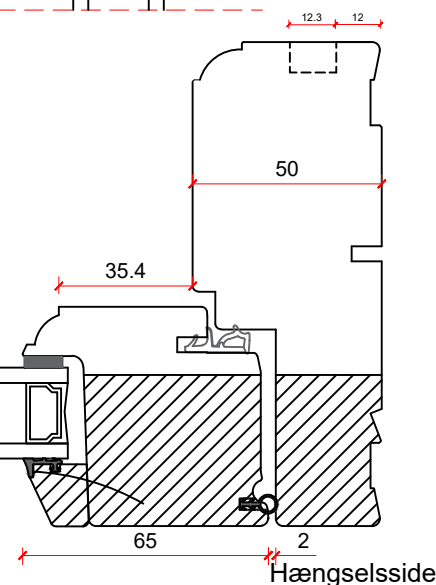
Vandret post mellem dørramme og vinduesoverparti:



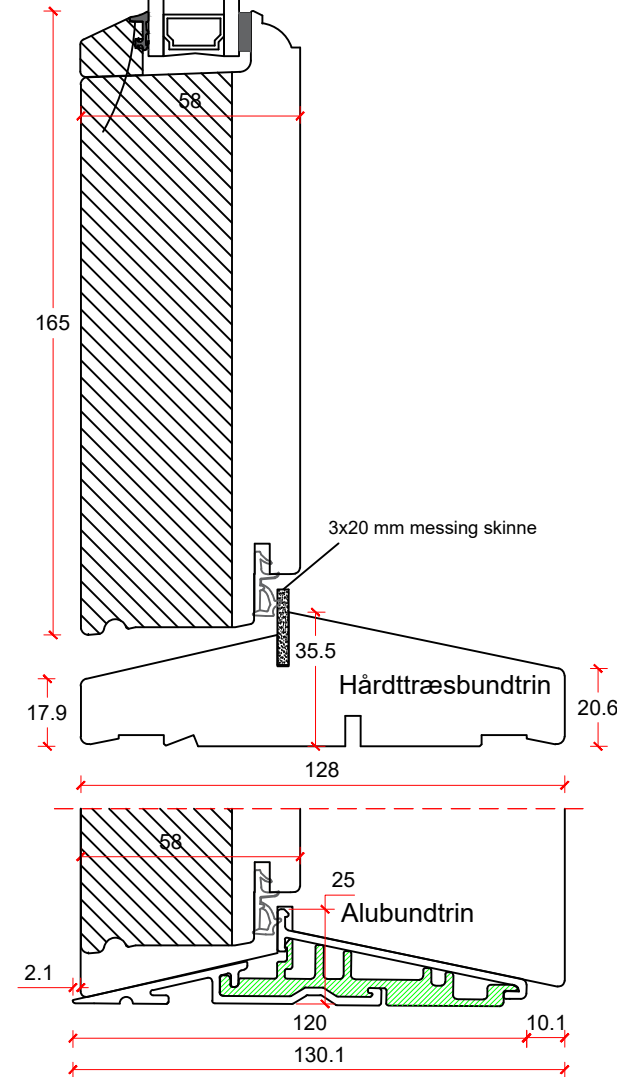
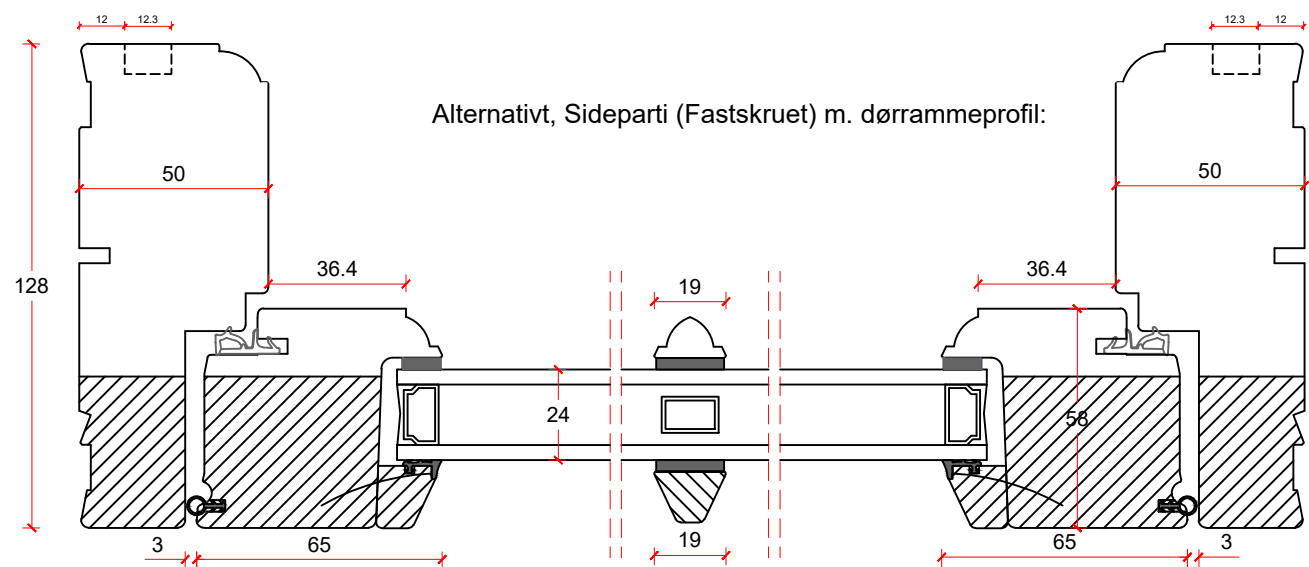
Sidepart (Fastskruet):



Dørparti:



Alternativt, Sideparti (Fastskruet) m. dørrammeprofil:



Terrassedørsgreb er tilvalg

Not til lysninger er tilvalg



	tlf: 7533 3344 / fax: 7533 3773 mail: post@boejsoe.dk © Copyright web: www.boejsoe.dk	Printformat: A3 - Liggende	Tegning nr. A-12-401	
	Produktgruppe: 12 - Termo terrassedøre	Profil: Termo, C-19	Dato: 20-01-2026	Rev. nr. 0/ 20-01-2026
Emne: Sideparti + Terrassedør, udadgående			Mål: 1:2	