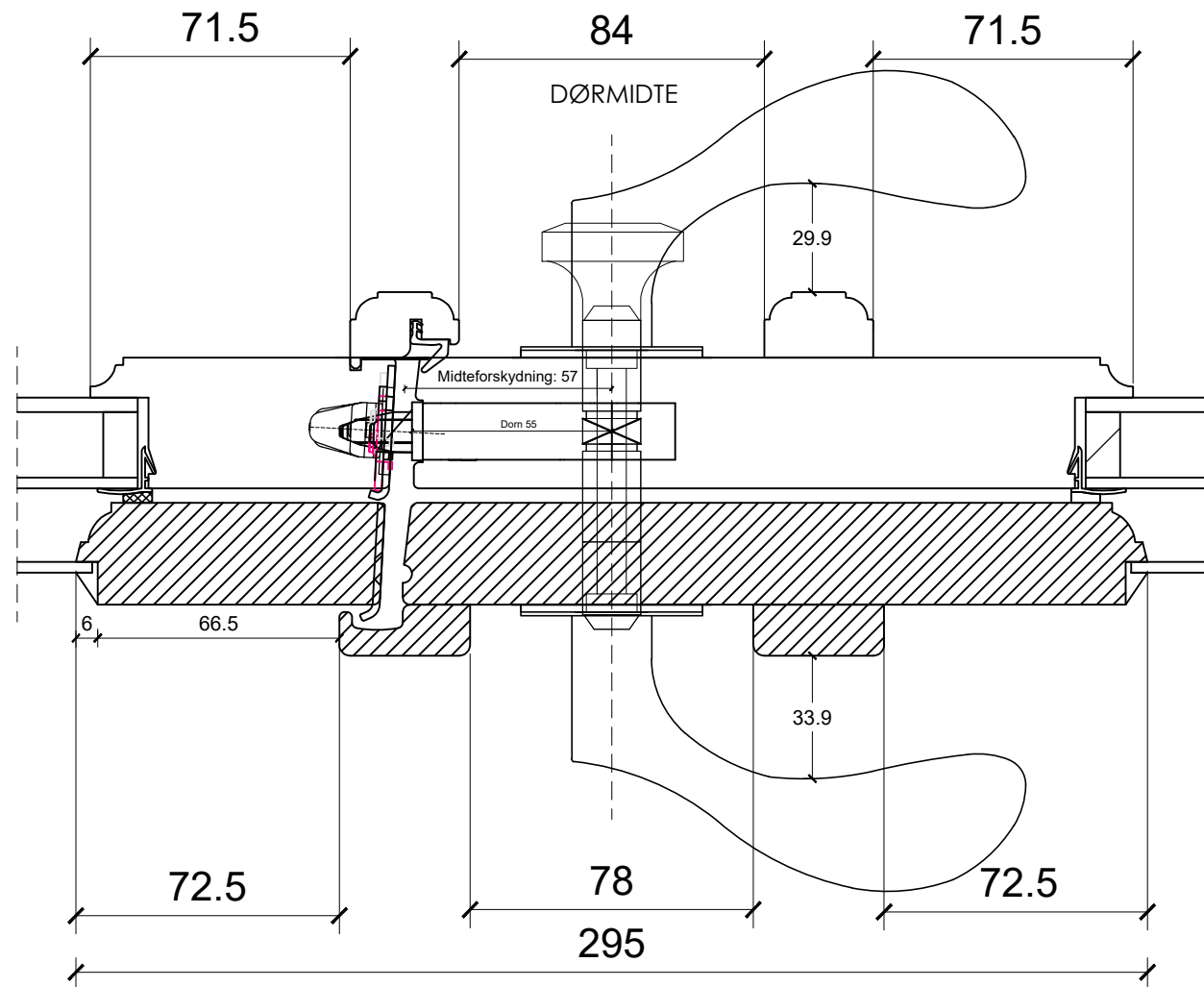
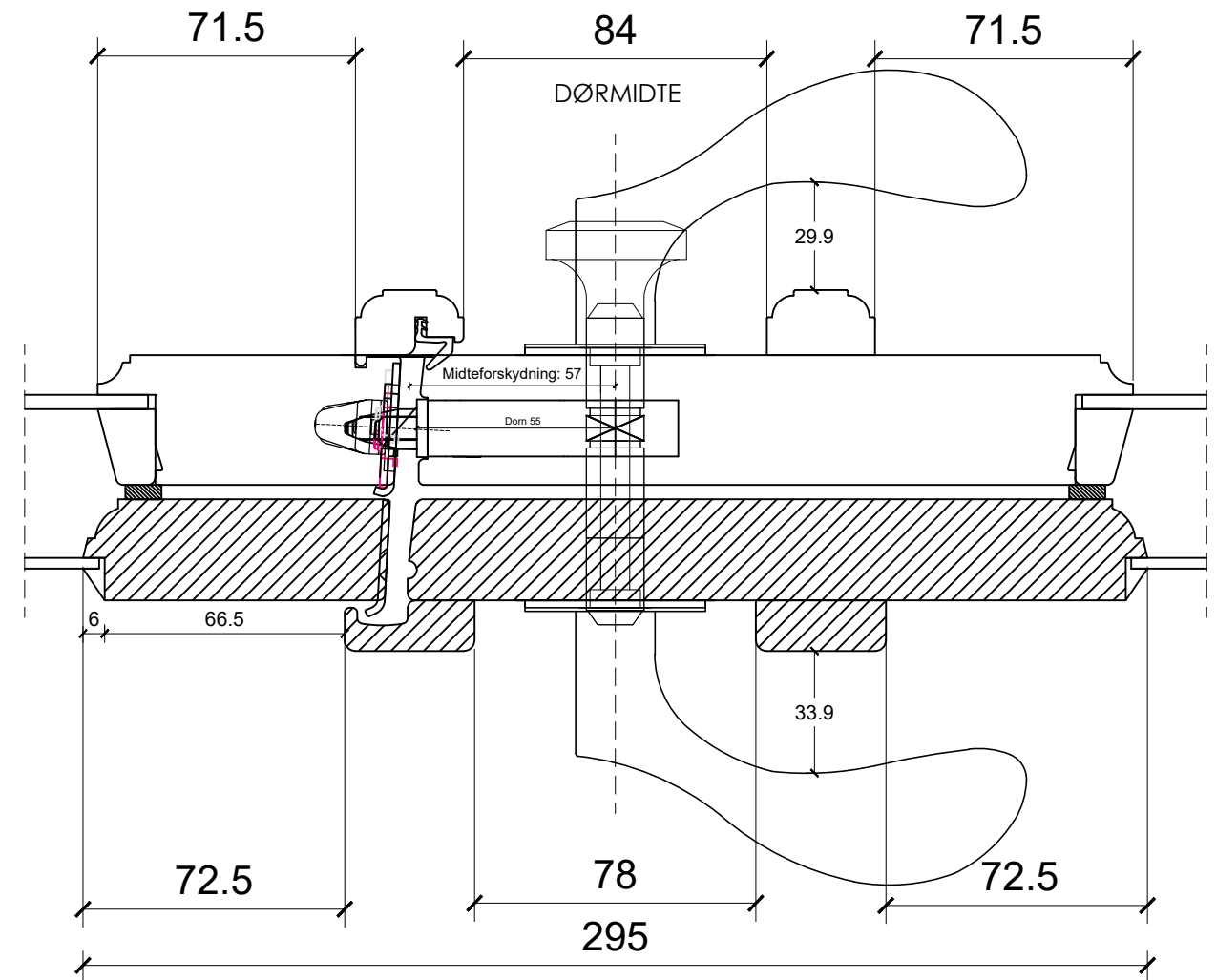


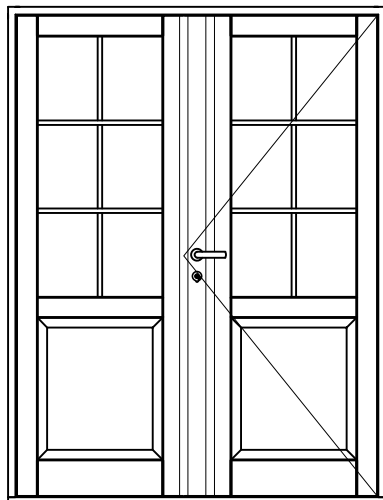
Dobbeltdør. Triowood+:



Dobbeltdør. Duowood+:




Eksempel:



Facadedørsgreb/cylinder er tilvalg. Dog er her vist med Arne Jacobsen greb (AJ111) som er det greb i vores sortiment, der giver mest plads til fingrene

Not til lysninger er tilvalg



	tlf: 7533 3344 / fax: 7533 3773 mail: post@boejsoe.dk © Copyright web: www.boejsoe.dk	Printformat: A3 - Liggende	Tegning nr. A-03A-62	
	Produktgruppe: 03 - Koblede facadedøre	Profil: Triowood+/Duowood+, A-19	Dato: 27-09-2024	Rev. nr. 0/ 27-09-2024
Emne: Facadedør, udadgående, Herregårdsmidte			Mål: 1:2	