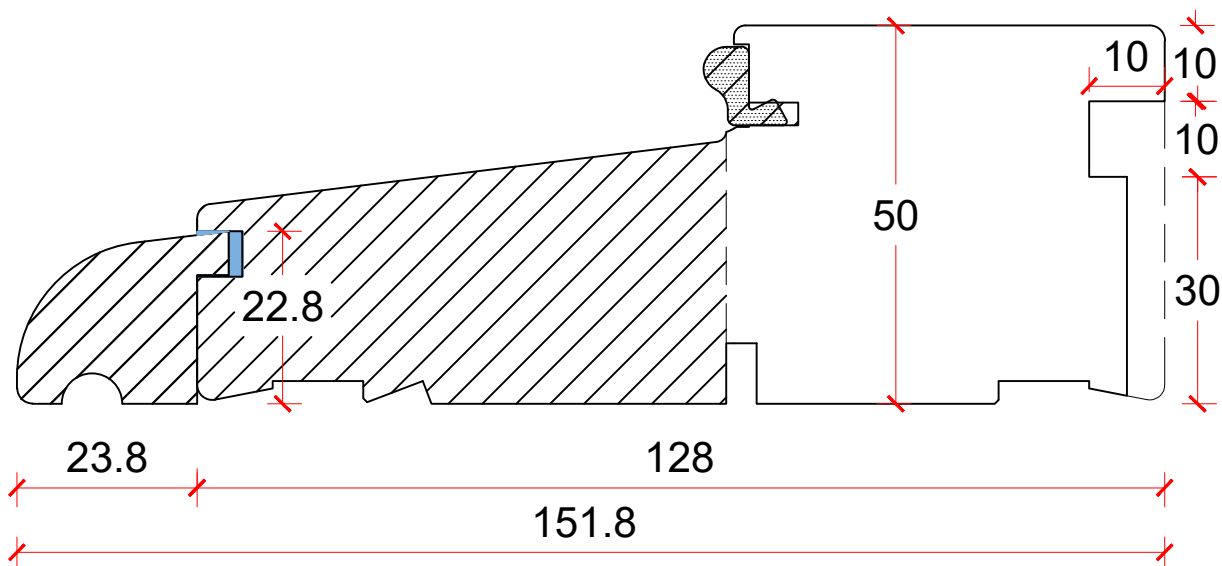


# Vandnæse nr. 11

Kan leveres på udadgående koblede vinduer



**Bøjsø**  
DØRE OG VINDUER

© Copyright

tlf: 7533 3344 / fax: 7533 3773  
mail: post@boejsoe.dk  
web: www.boejsoe.dk

Tegning nr.

A-10-53

Produktgruppe:

10 Tilbehør

Profil:

Koblet udadgående, vinduer

Dato:

08-06-2023

Rev. nr.

1/ 25-11-2025

Emne:

Vandnæse på forkant af bundkarm

Mål:

1:1