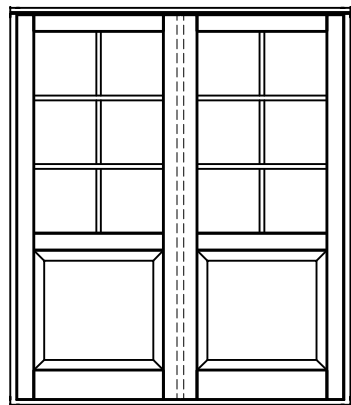
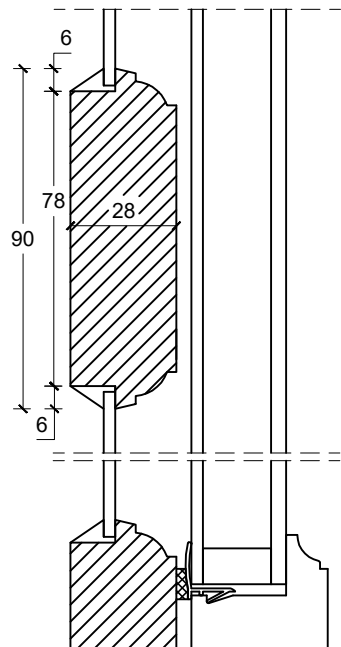


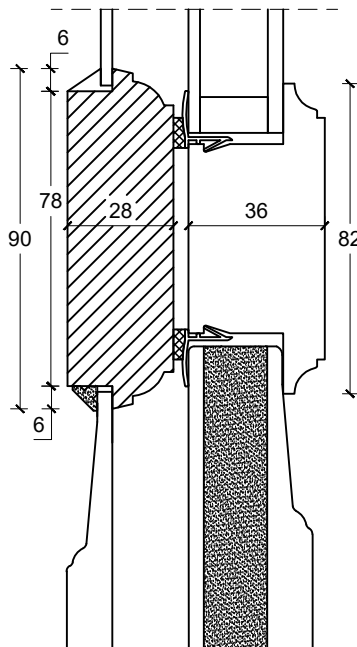
Eksempel:



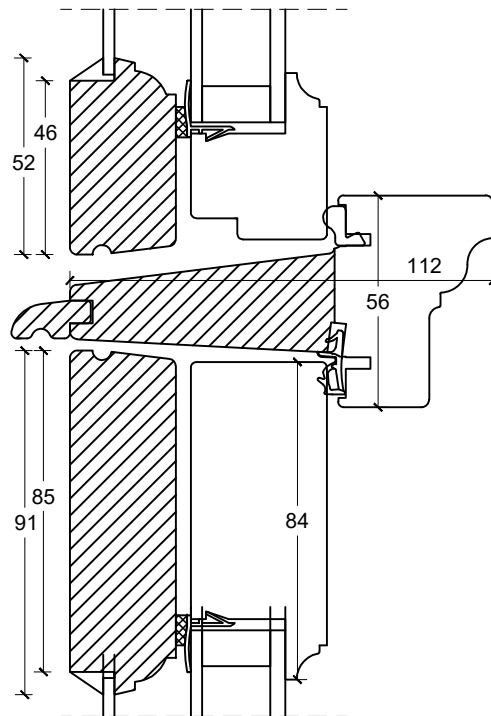
Dør-/ sideparti ramme med tapstykke
indeling mellem glas/glas:



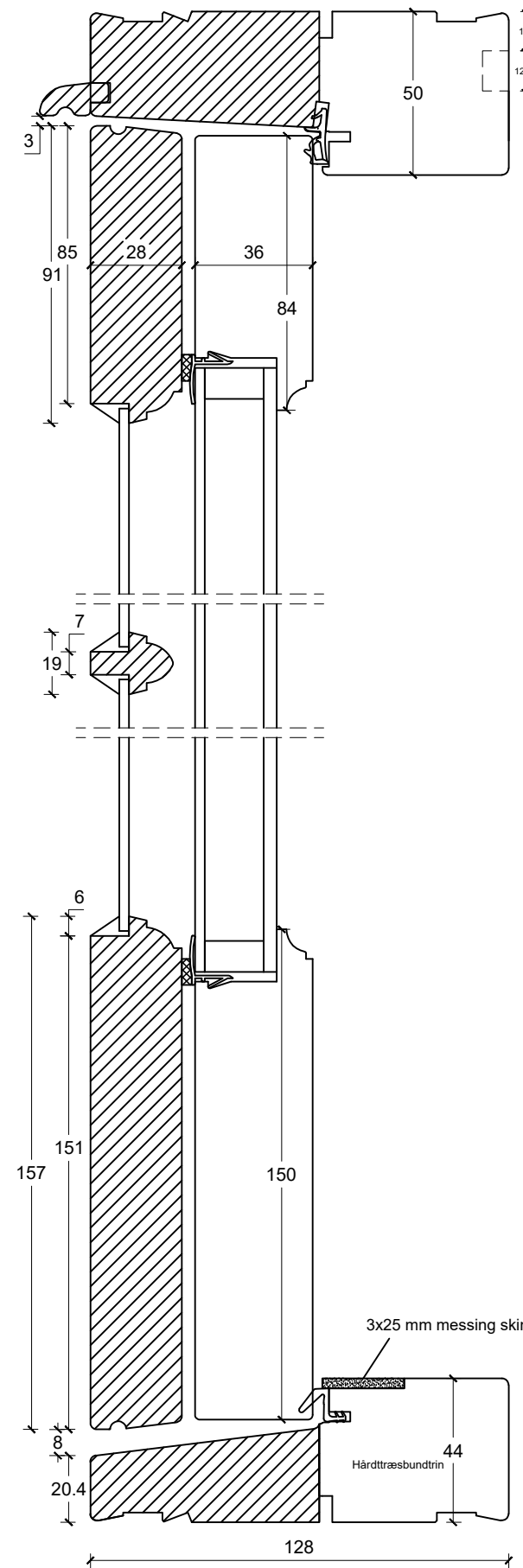
Dør-/ sideparti ramme med tapstykke
indeling mellem glas/fyld:



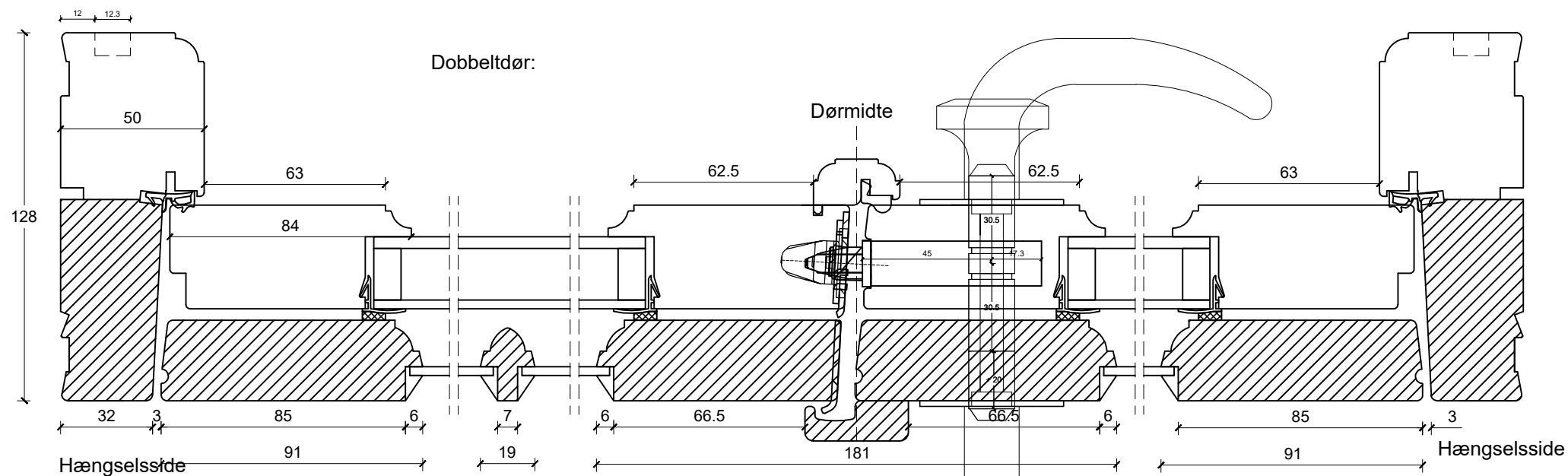
Vandret post mellem dør-/sideparti ramme
og vinduesoverparti:



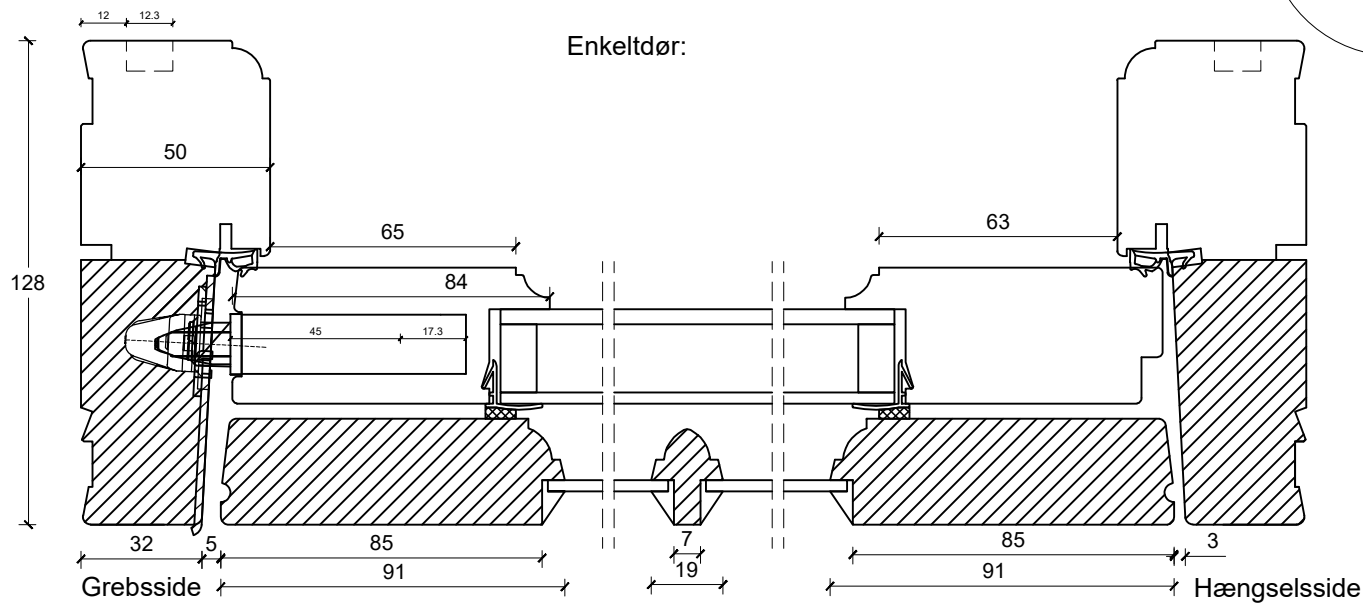
Profil på vandret post
v. T-post konstruktion:



Dobbeltdør:



Enkeldør:



Facadedørgreb/cylinder er tilvalgt

Not til lysninger er tilvalgt



tlf: 7533 3344 / fax: 7533 3773
mail: post@boejsoe.dk
© Copyright web: www.boejsoe.dk

Printformat:
A3 - Liggende

Produktgruppe:
03 - Koblede facadedøre

Profil:
Triowood+, A-19

Emne:
Facadedør, udadgående

Tegning nr.
A-03A-65

Dato: 17-04-2024
Rev. nr. 0/ 17-04-2024

Mål:
1:2