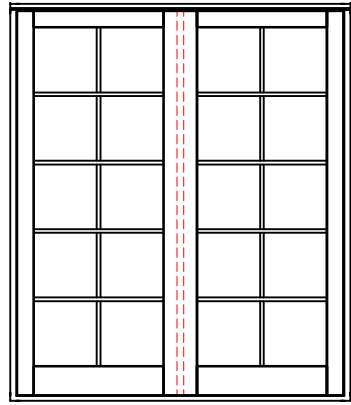
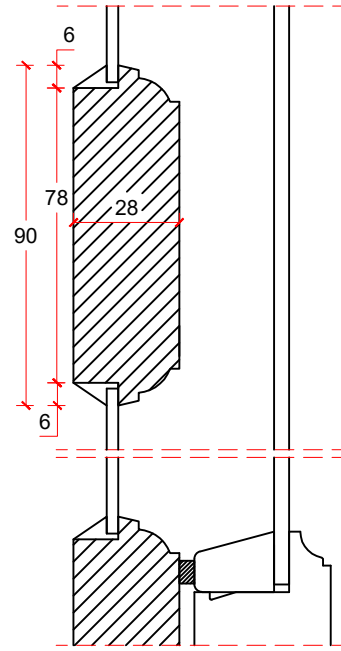


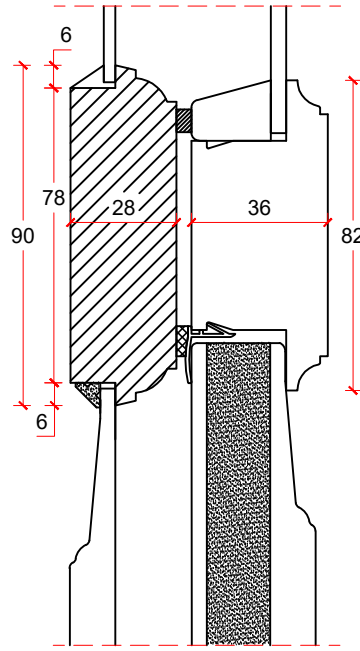
Eksempel:



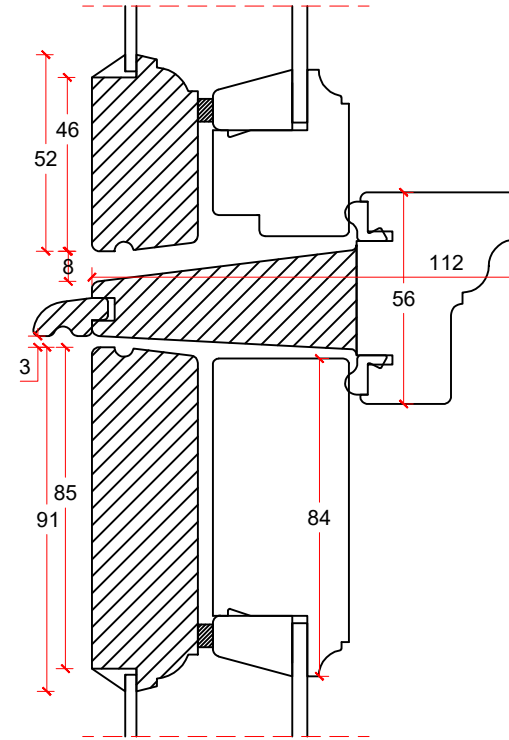
Dør-/ sidepartiramme med tapstykke: indeling mellem glas/glas:



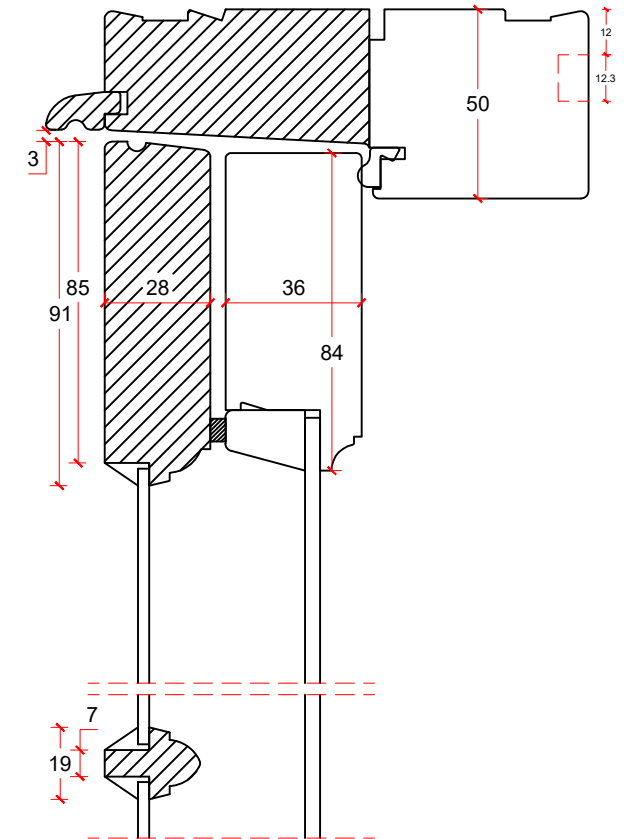
Dørramme med tapstykke: indeling mellem glas/fyld:



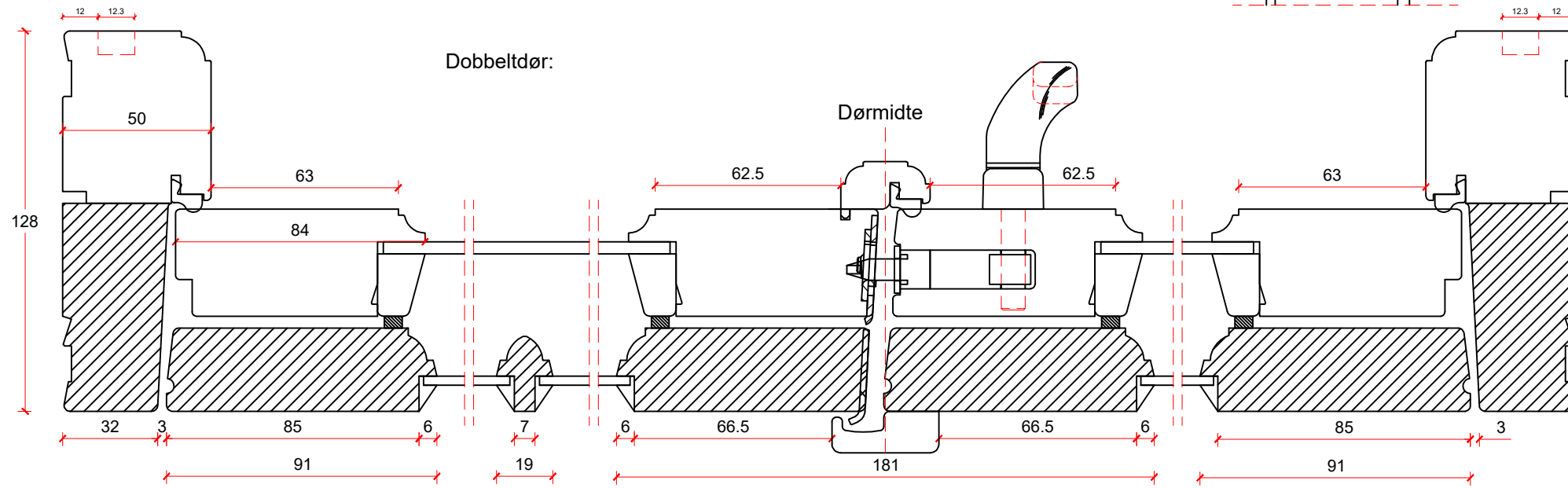
Vandret post mellem dørramme og vinduesoverparti:



Profil på vandret post v. T-post konstruktion:

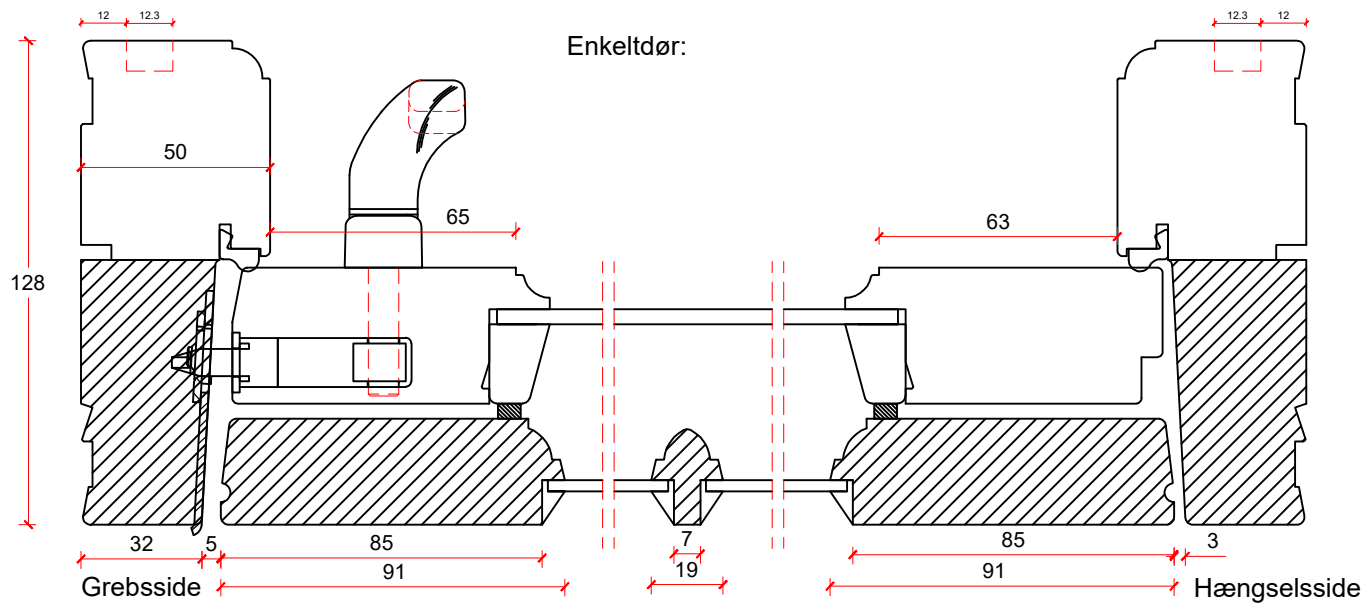


Dobbeltdør:

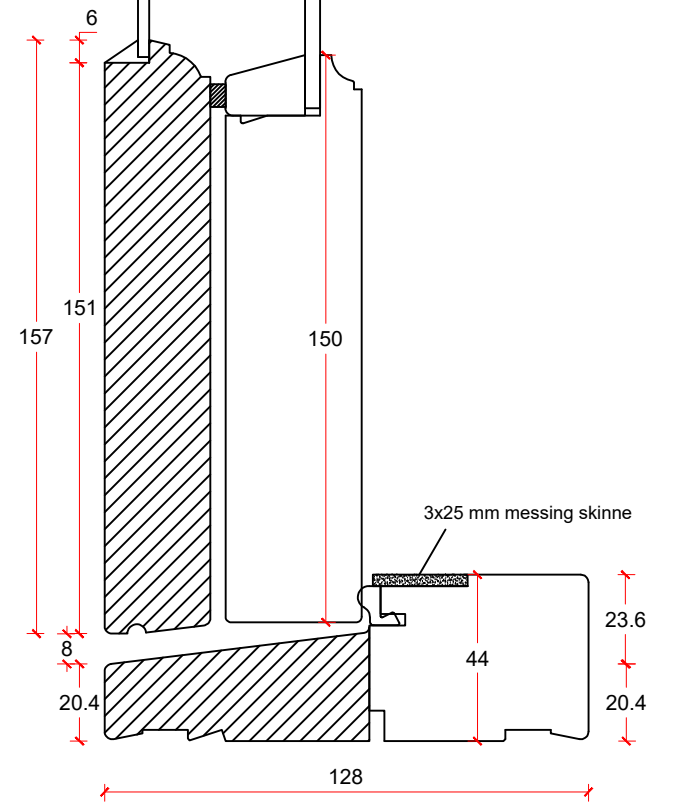



Dørmidte

Enkeldør:



Not til lysninger er tilvalgt



	tlf: 7533 3344 / fax: 7533 3773 mail: post@boejsoe.dk © Copyright web: www.boejsoe.dk	Printformat: A3 - Liggende	Tegning nr. A-11-85
	Produktgruppe: 02 - Koblede terrassedøre	Profil: Duowood+, A-19	Dato: 20-03-2024
Emne: Terrassedør, udadgående	Mål: 1:2		