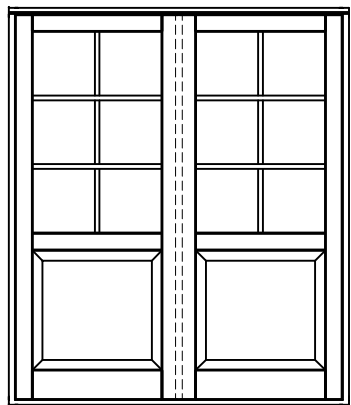
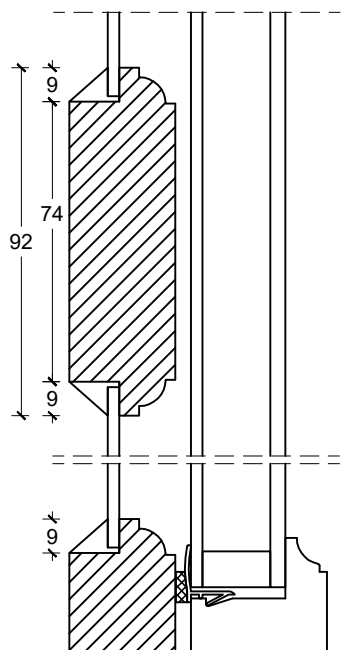


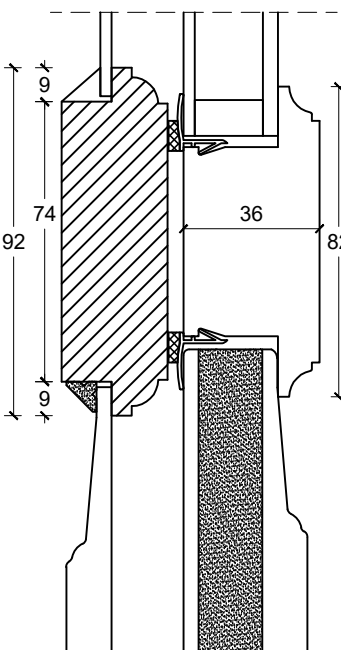
Eksempel:



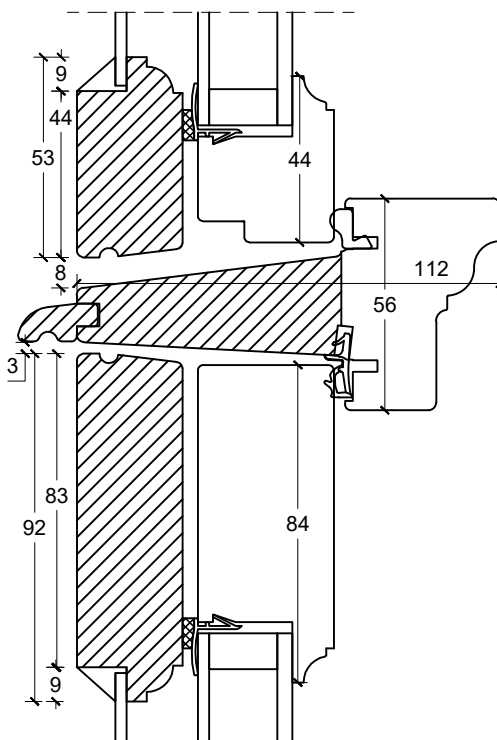
Dør-/ sideparti ramme med tapstykke indeling mellem glas/glas:



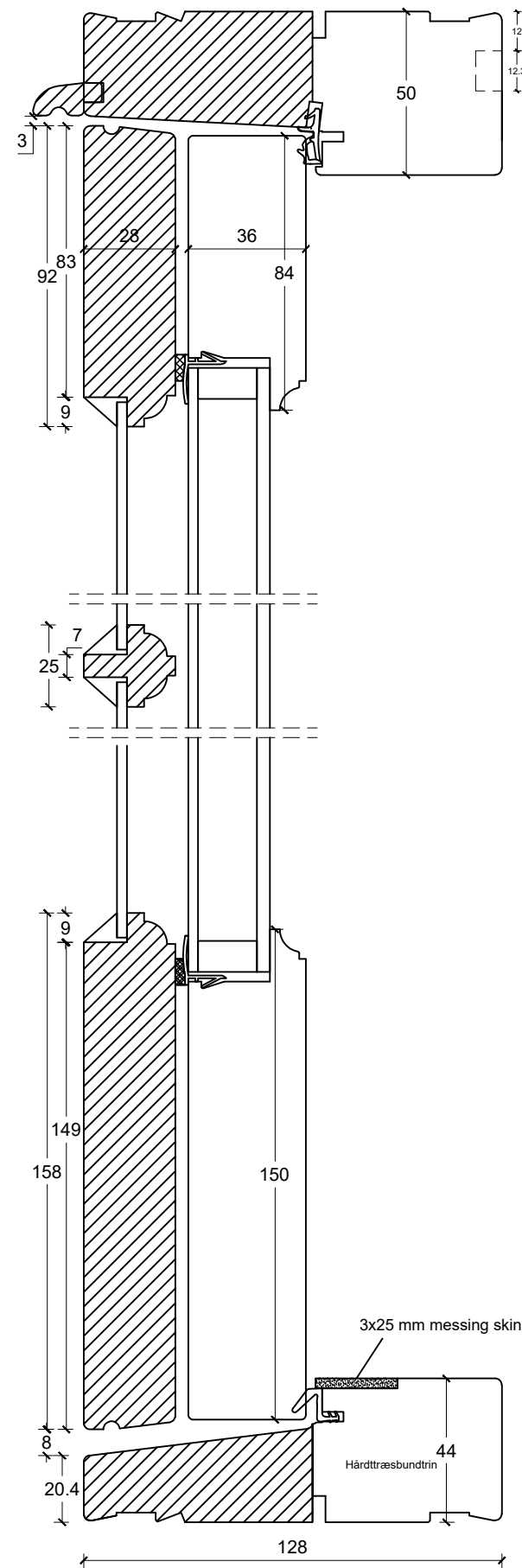
Dør-/ sideparti ramme med tapstykke indeling mellem glas/fyld:



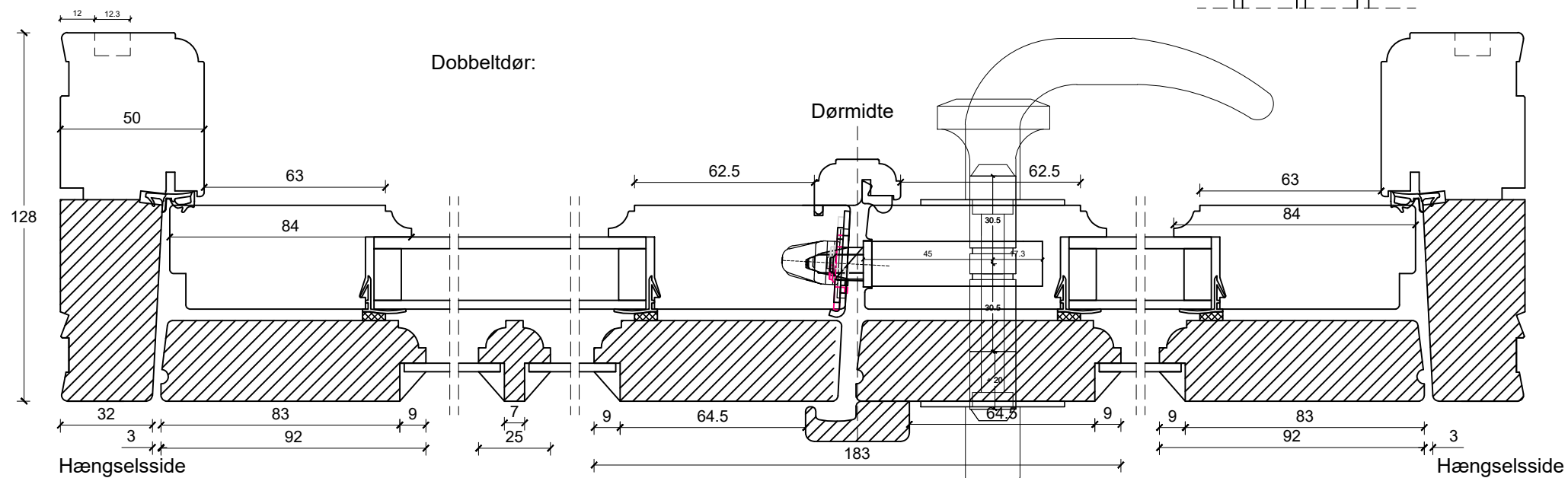
Vandret post mellem dør-/sideparti ramme og vinduesoverparti:



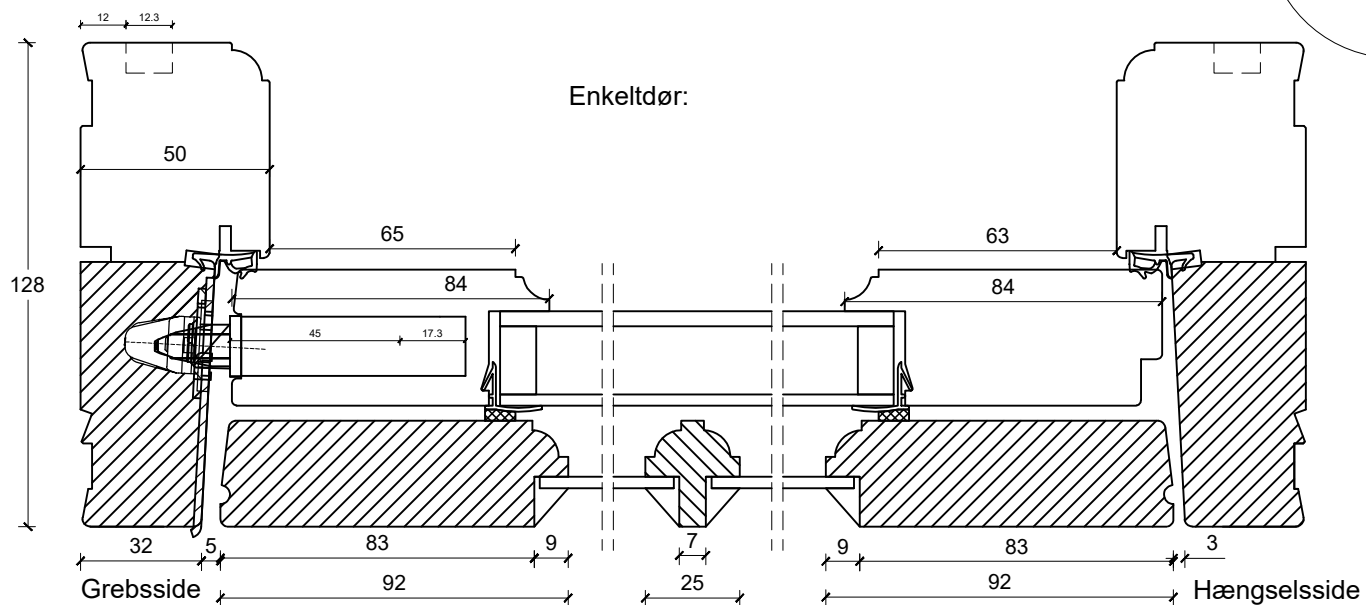
Profil på vandret post v. T-post konstruktion:



Dobbeltdør:



Enkeldør:



Facadedørsgreb/cylinder er tilvalg

Not til lysninger er tilvalg



	tlf: 7533 3344 / fax: 7533 3773 mail: post@boejsoe.dk © Copyright web: www.boejsoe.dk	Printformat: A3 - Liggende	Tegning nr. A-03A-63	
	Produktgruppe: 03 - Koblede facadedøre	Profil: Triowood+, D-25	Dato: 17-04-2024	Rev. nr. 1/ 04-10-2024
Emne: Facadedør, udadgående			Mål: 1:2	