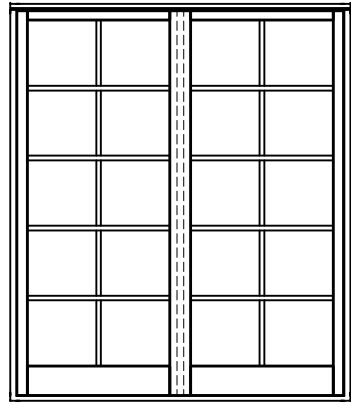
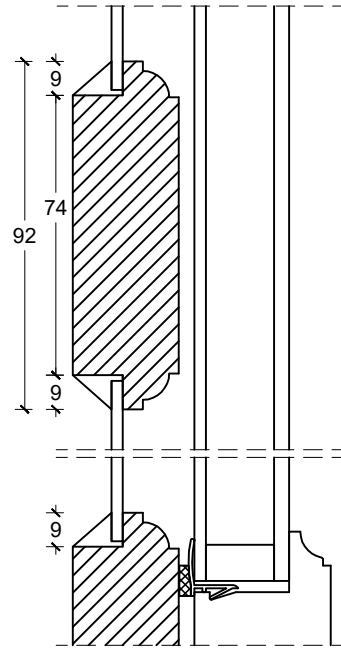


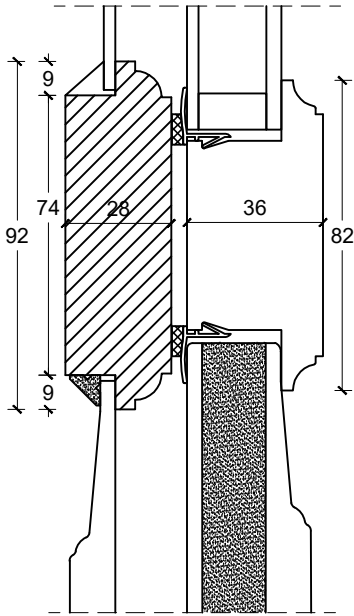
Eksempel:



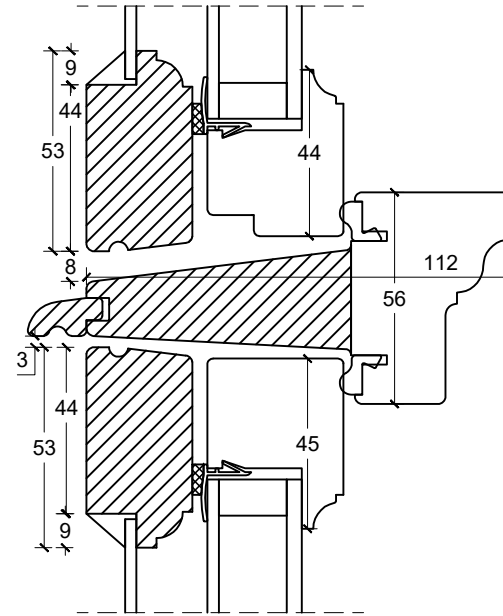
Dørramme med tapstykke indeling mellem glas/glas:



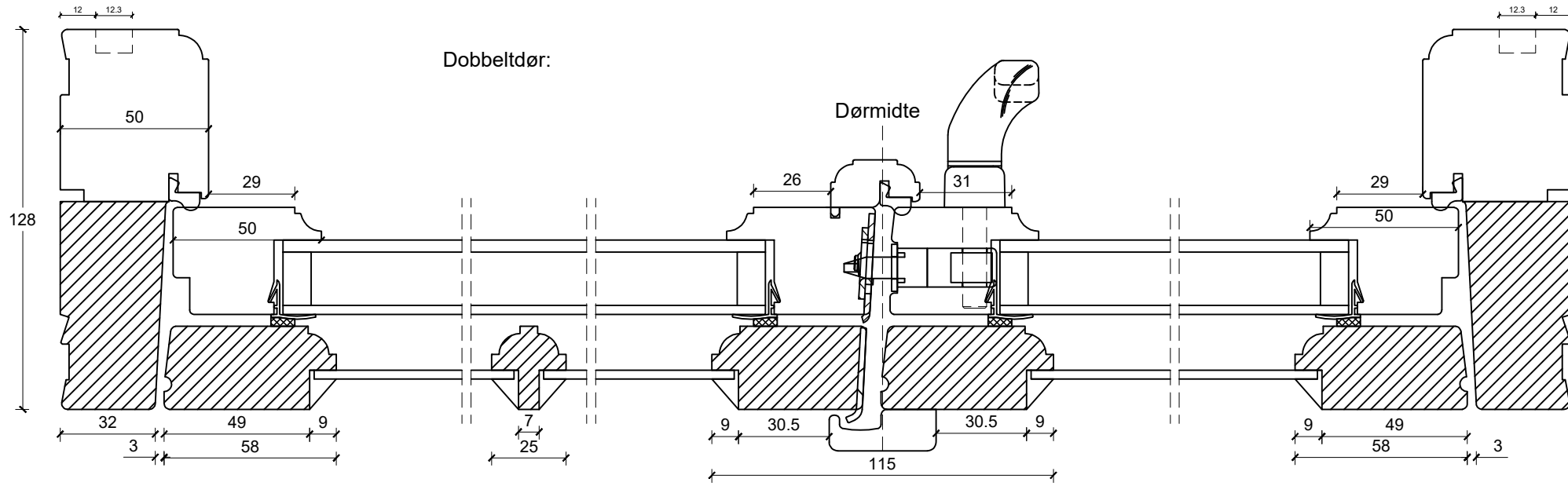
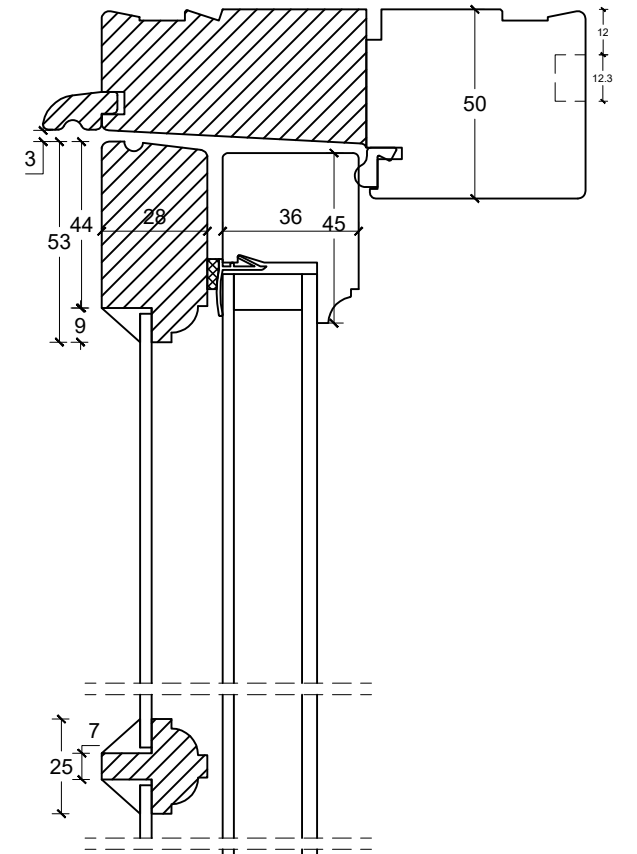
Dørramme med tapstykke indeling mellem glas og fyld:



Vandret post mellem dørramme og vinduesoverparti:

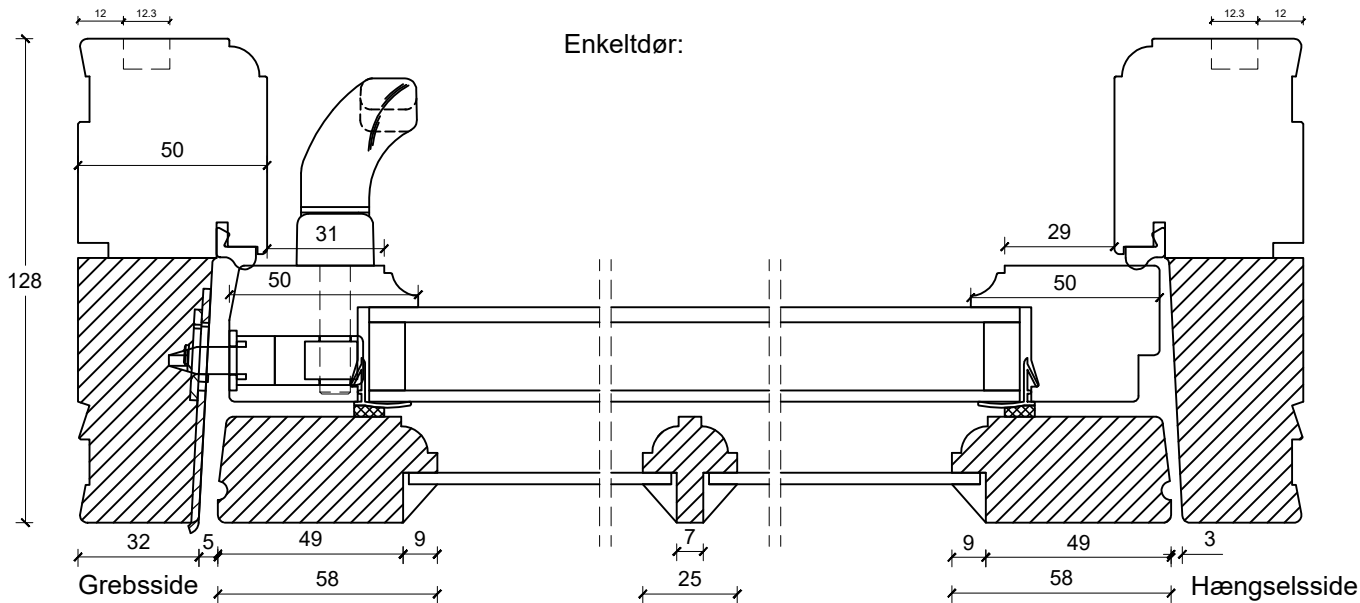


Profil på vandret post v. T-post konstruktion:



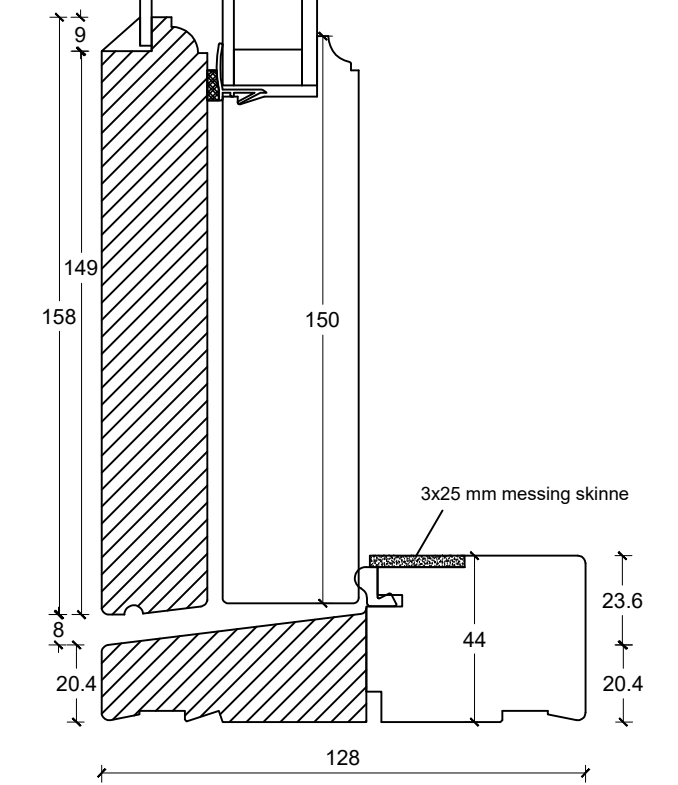
Dobbeltdør:

Dørmidte



Enkeltjør:

Not til lysninger er tilvalgt



| | | | | | |
|---|---|---|-------------------------------|---------------------------|--|
| | tlf: 7533 3344 / fax: 7533 3773 mail: post@boejsoe.dk © Copyright web: www.boejsoe.dk | Printformat: A3 - Liggende | Tegning nr. A-11-63 | | |
| | Produktgruppe: 02 - Koblede terrassedøre | Profil: Triowood+, D-25, Smal | Dato: 23-04-2023 | Rev. nr. 0/ 23-04-2023 | |
| Emne: Terrassedør, udadgående | | | Mål: 1:2 | | |