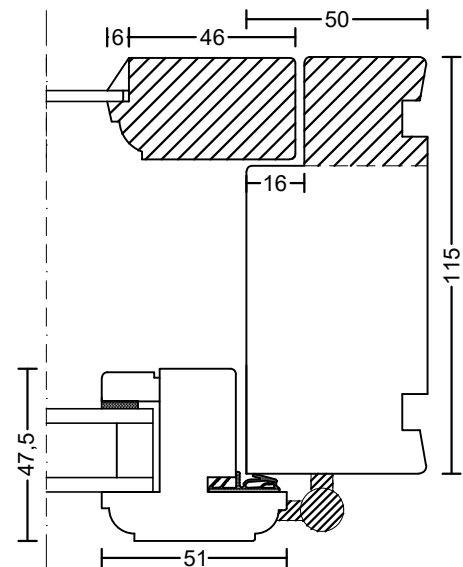
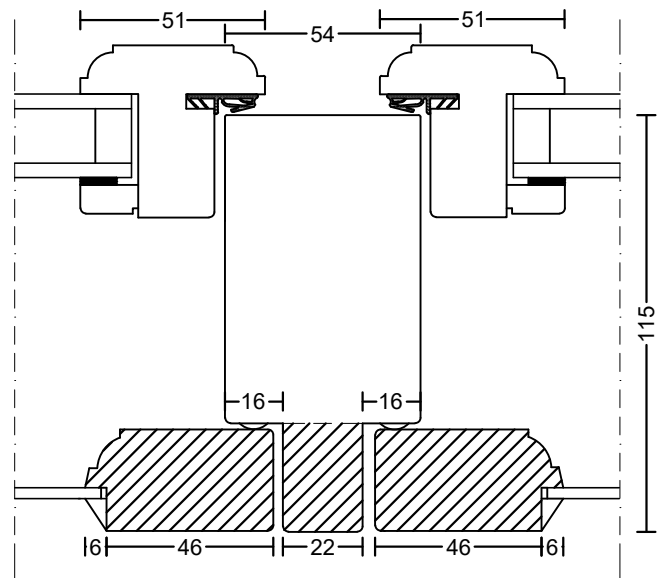
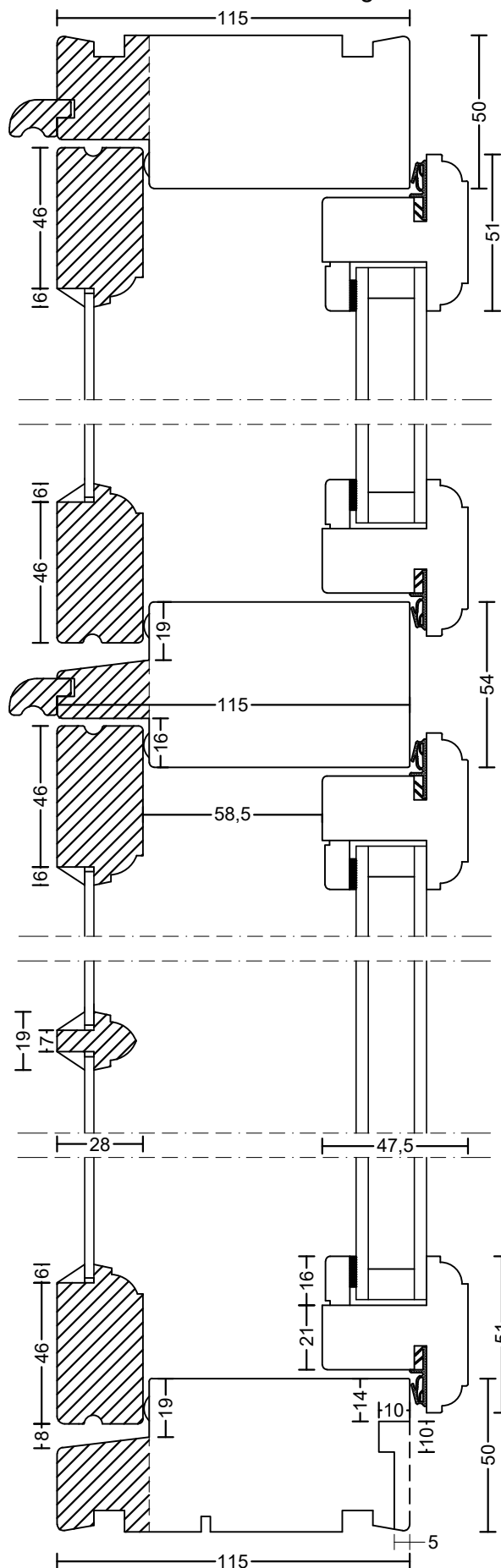


143 mm karm er tilvalg



Kassevinduer 1+2 system profil KA-19

Not til bundstyk kan fravælges

 Kernetræ

Bøjsø
DØRE OG VINDUER

© Copyright

tlf: 7533 3344 / fax: 7533 3773
mail: post@boejsoe.dk
web: www.boejsoe.dk

Produktgruppe:
05 - Kassevinduer

Profil:
Triowood KA-19

Tegning nr.
A-05-03

Dato:
01-02-2021

Rev. nr.
4/25.04.22

Emne:
Sidehængte kassevinduer

Mål:
1:2