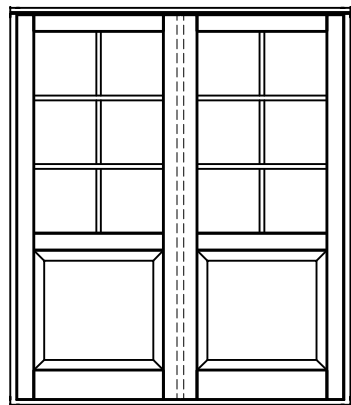
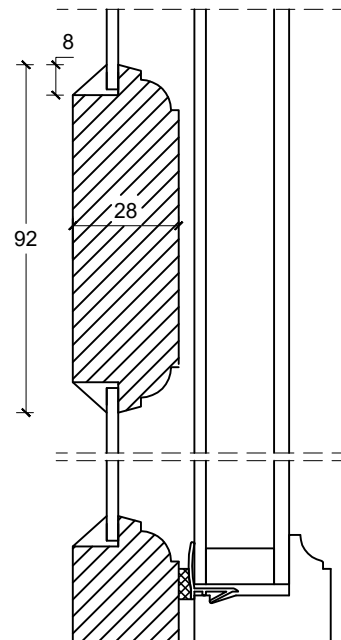


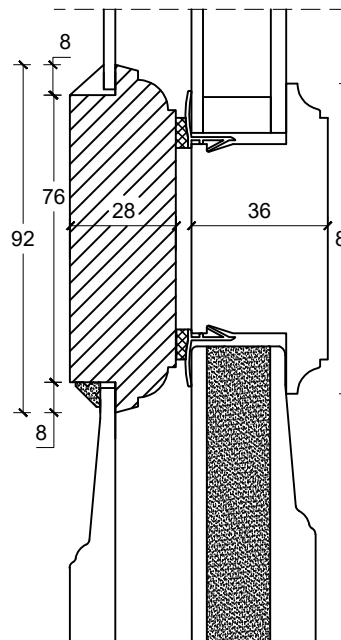
Eksempel:



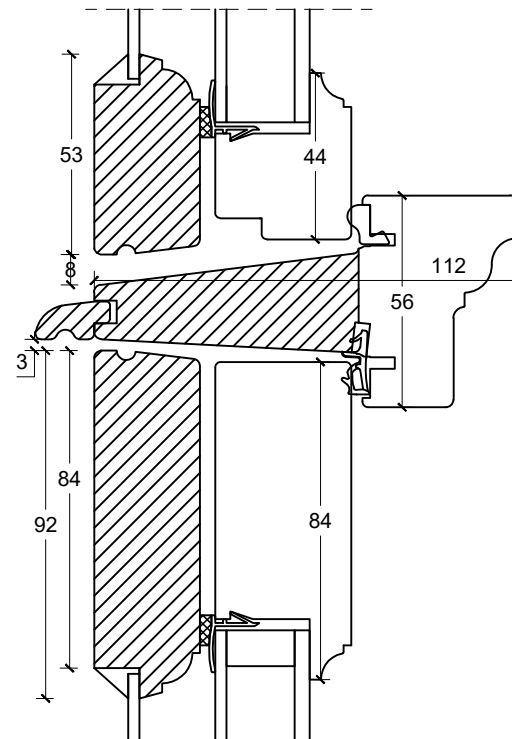
Dør-/ sideparti ramme med tapstykke indeling mellem glas/glas:



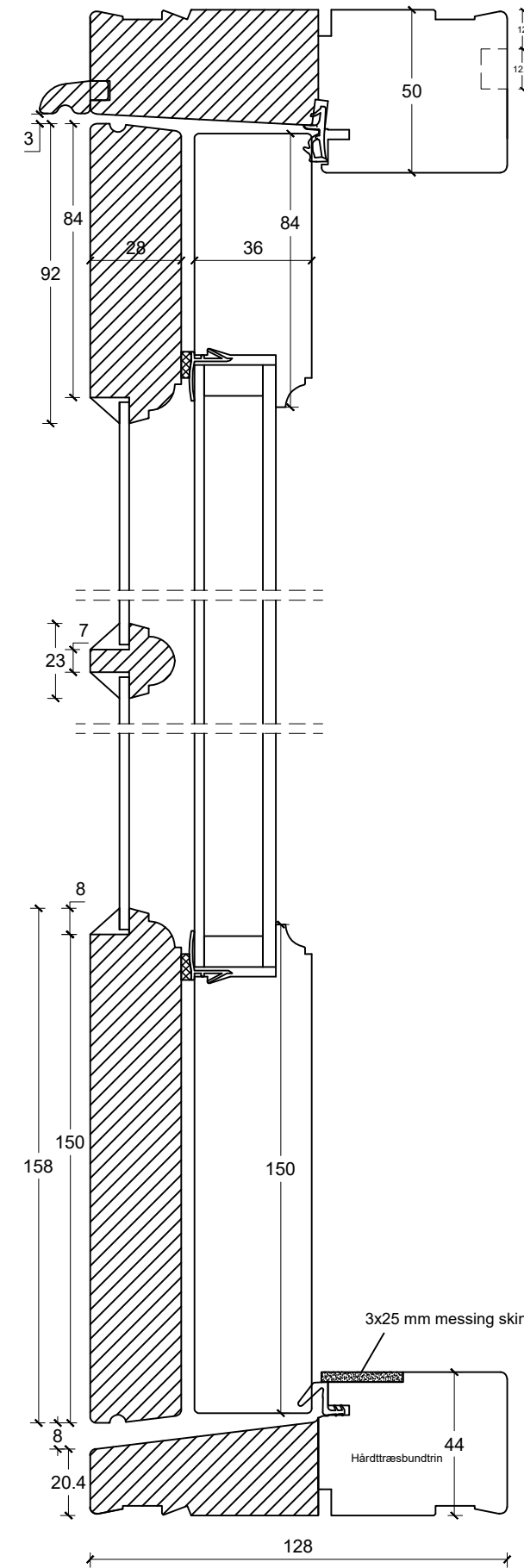
Dør-/ sideparti ramme med tapstykke indeling mellem glas/fyld:



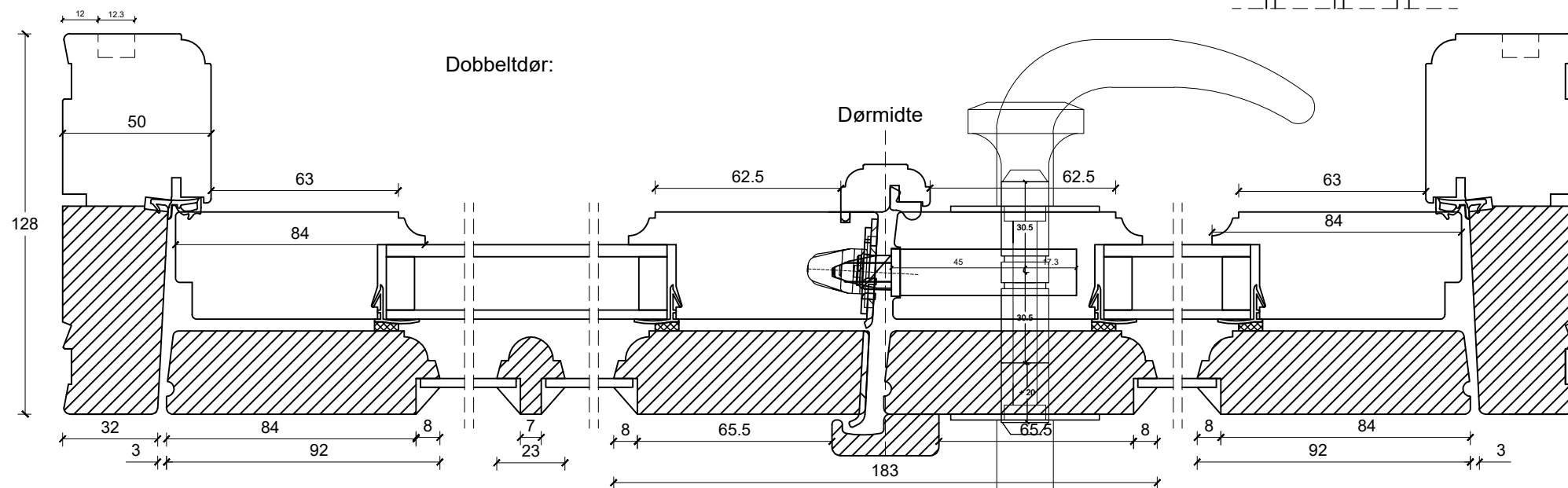
Vandret post mellem dør-/sideparti ramme og vinduesoverparti:



Profil på vandret post v. T-post konstruktion:

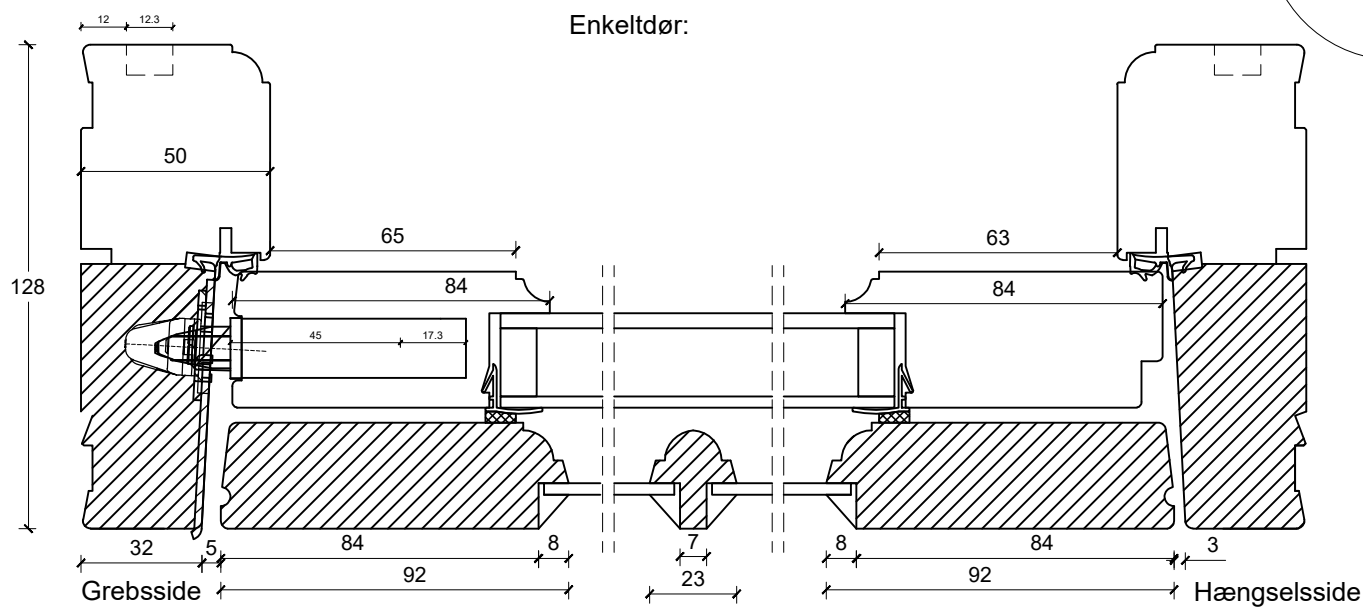


Dobbeltdør:



Dørmitte

Enkeltjør:



Facadedørsgreb/cylinder er tilvalg

Not til lysninger er tilvalg

Kernetræ



tlf: 7533 3344 / fax: 7533 3773
 mail: post@boejsoe.dk
 © Copyright web: www.boejsoe.dk

Printformat:
 A3 - Liggende

Produktgruppe:
 03 - Koblede facadedøre

Profil:
 Triowood+, B-23

Emne:
 Facadedør, udadgående

Tegning nr.
 A-03A-64

Dato: 17-04-2024
 Rev. nr. 0/ 17-04-2024

Mål:
 1:2